

# Dell™ OptiPlex™ FX160/160 서비스 설명서

[컴퓨터에서 작업하기](#)

[System Setup](#)

[선택적 USB](#)

[소프트웨어 재설치](#)

[문제 해결](#)

[컴퓨터 받침대](#)

[덮개](#)

[하드 드라이브 조립품\(선택 사항\)](#)

[NVRAM 모듈](#)

[무선 카드](#)

[I/O 보드](#)

[전원 공급 장치](#)

[프로세서 방열판](#)

[메모리](#)

[코인 셀 전지](#)

[케이블 가이드](#)


[안테나](#)


[시스템 보드](#)


[도움말 읽기](#)

[정보 찾기](#)

## 주, 주의사항 및 주의

 **주:** "주"는 컴퓨터를 보다 효율적으로 사용하는 데 도움을 주는 중요 정보를 알려줍니다.

 **주의:** "주의"는 지침을 준수하지 않으면 하드웨어 손상이나 데이터 손실의 위험이 있음을 알려줍니다.

 **경고:** "경고"는 재산상의 피해나 심각한 부상 또는 사망을 유발할 수 있는 위험이 있음을 알려줍니다.

Dell™ n 시리즈 컴퓨터를 구입한 경우 본 설명서의 Microsoft® Windows® 운영 체제와 관련된 사항들은 적용되지 않습니다.

본 설명서에 수록된 정보는 사전 통보 없이 변경될 수 있습니다.  
© 2008 Dell Inc. 저작권 본사 소유.

Dell Inc.의 서면 승인 없이 어떠한 방식으로든 본 자료를 무단 복제하는 행위는 엄격히 금지됩니다.

본 설명서에 사용된 상표: Dell, DELL 로고 및 OptiPlex는 Dell Inc.의 상표입니다. Intel은 미국 및 기타 국가/지역에서 Intel Corporation의 등록 상표입니다. Microsoft, Windows, Windows Vista, Windows 시작 단추 및 Outlook은 미국 및/또는 기타 국가/지역에서 Microsoft Corporation의 등록 상표입니다.

본 설명서에서 특정 회사의 상표 및 회사 이름 또는 제품을 지칭하기 위해 기타 상표 및 상호를 사용할 수도 있습니다. Dell Inc.는 자사가 소유하고 있는 것 이외에 기타 모든 상표 및 상호에 대한 어떠한 소유권도 갖고 있지 않습니다.

모델 DC01T

2008년 9월 Rev. A00

## 안테나

### Dell™ OptiPlex™ FX160/160 서비스 설명서

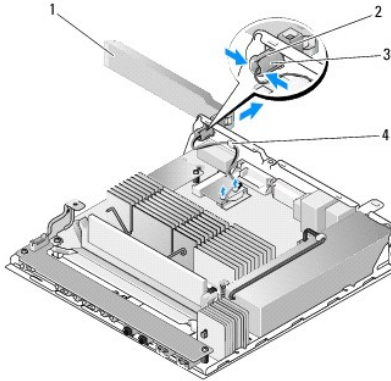
- [안테나 분리](#)
- [안테나 장착](#)

## 안테나 분리

1. [컴퓨터에서 작업하기 전에](#)에 설명된 절차를 따릅니다.
2. 하드 드라이브 브래킷이 설치된 경우 분리합니다([하드 드라이브 브래킷 조립품 분리](#) 참조).
3. WLAN 카드를 분리합니다([무선 카드 분리](#) 참조).
4. 후면 패널의 금속 탭 아래에서 안테나 케이블을 분리합니다.

**경고:** 부상 탭을 함께 누르기 전에 안테나 선이 안테나 부싱의 중앙에 놓이는지 확인하십시오. 선이 옆으로 밀려 있으면 부상 탭을 누를 때에 선이 손상될 수 있습니다.

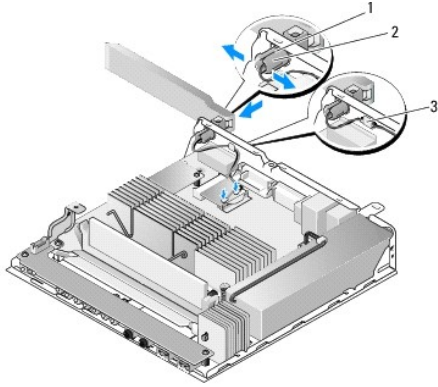
5. 케이스 내부에서 부싱을 동시에 함께 누르고 안테나를 컴퓨터의 후면에서 바깥으로 조심스럽게 당깁니다.



1	무선 안테나	2	안테나 홀더
3	안테나 부싱 (2개)	4	철망 위쪽의 금속 탭

## 안테나 장착

1. 플러그가 설치된 경우 후면 패널의 안테나 입구에서 플러그를 분리합니다.
2. 안테나 홀더가 누락된 경우 안테나 홀더를 후면 패널의 안테나 입구에 설치합니다.
3. 안테나 선을 케이스의 후면에서 안테나 홀더를 통해 배선합니다.
4. 안테나를 들어 올릴 때 컴퓨터의 위쪽에 위치하도록(컴퓨터가 수직 방향일 경우) 안테나 부싱을 후면 패널의 안테나 홀더와 맞춥니다.
5. 탭이 제자리에 고정될 때까지 안테나 부싱 탭을 안테나 홀더를 통해 밀습니다.



1	안테나 홀더	2	부싱 램
3	철망		

6. WLAN 카드를 다시 끼웁니다([무선 카드 장착](#) 참조).
7. 케이블 주위의 철망이 램 아래에 놓이도록 새시 후면의 램 아래에 안테나 케이블을 배선합니다.
8. 하드 드라이브 브래킷을 분리한 경우 재장착합니다([하드 드라이브 브래킷 조립품 장착](#) 참조).
9. [컴퓨터에서 작업한 후에](#)에 설명된 절차를 따릅니다.

---

[목차 페이지로 돌아가기](#)

[목차 페이지로 돌아가기](#)


## 컴퓨터에서 작업하기

### Dell™ OptiPlex™ FX160/160 서비스 설명서

- [권장 도구](#)
- [컴퓨터에서 작업하기 전에](#)
- [컴퓨터에서 작업한 후에](#)

이 설명서에서는 컴퓨터 구성 부품을 분리 및 장착하는 절차에 대해 설명합니다. 달리 명시하지 않는 한, 각 절차의 전제 조건은 다음과 같습니다.

- 1 본 항목의 단계를 수행했습니다.
- 1 컴퓨터와 함께 제공된 안전 정보를 읽었습니다.
- 1 구성 부품을 교체할 때 이미 기존 부품을 제거했습니다(설치된 경우).

 **주:** 컴퓨터의 색상과 특정 구성요소는 본 설명서와는 다르게 나타날 수도 있습니다.


## 권장 도구


이 설명서의 절차를 수행하는 데 필요한 도구는 다음과 같습니다.


- 1 소형 일자 드라이버
- 1 #1 십자 드라이버 및 #2 십자 드라이버
- 1 소형 플라스틱 스크라이브
- 1 플래시 BIOS 업데이트(Dell 지원 웹 사이트 [support.dell.com](http://support.dell.com) 참조)


## 컴퓨터에서 작업하기 전에


컴퓨터의 손상을 방지하고 안전하게 작업하려면 다음 안전 지침을 따릅니다.


 **경고:** 컴퓨터 내부 작업을 시작하기 전에 컴퓨터와 함께 제공된 안전 정보를 읽어보십시오. 추가 안전 모범 사례 정보는 Regulatory Compliance(규정 준수) 홈페이지([www.dell.com/regulatory\\_compliance](http://www.dell.com/regulatory_compliance))를 참조하십시오.


 **경고:** 일부 구성 요소는 정상 작동 중에 매우 뜨거워질 수 있습니다. 시스템 구성요소를 만지기 전에 충분히 냉각시키십시오.

 **주의:** 컴퓨터 수리 작업은 공인된 서비스 기술자만 수행해야 합니다. Dell의 승인을 받지 않은 서비스 작업으로 인한 손상에 대해서는 보증을 받을 수 없습니다.

 **주의:** 정전기 방전을 방지하려면 손목 접지대를 사용하거나 도색되지 않은 금속 표면(예: 컴퓨터 후면의 커넥터)을 주기적으로 만져 접지하십시오.

 **주의:** 컴퓨터를 다룰 때에는 우선 안테나를 손상시키지 않도록 주의하십시오.




 **주의:** 구성요소 및 카드를 조심스럽게 다루십시오. 구성요소 또는 카드의 단자를 만지지 마십시오. 카드를 잡을 때는 모서리나 금속 장착 브래킷을 잡으십시오. 프로세서와 같은 구성요소를 잡을 때는 핀이 아닌 모서리를 잡으십시오.


 **주의:** 케이블을 분리할 경우 케이블을 직접 당기지 말고 케이블 커넥터나 당김 안전 끈을 잡고 분리하십시오. 잠금 탭이 있는 케이블 커넥터는 잠금 탭을 안쪽으로 눌러 커넥터를 분리하십시오. 케이블을 연결할 경우 커넥터 및/또는 커넥터 핀의 손상을 방지하려면 커넥터가 올바르게 정렬되었는지 확인하십시오.

1. 컴퓨터 표면이 긁히지 않도록 작업대 표면이 평평하고 깨끗한지 확인합니다.


2. 컴퓨터를 종료합니다.

1  Microsoft® Windows® XP 및 Windows XP Embedded의 경우 **시작** → **종료** → **시스템 종료**를 클릭합니다.

1  Microsoft Windows Vista®인 경우 **시작**  을 클릭하고, **화살표**  아이콘 을 클릭한 다음 **종료**를 클릭하여 컴퓨터를 끕니다.

 **주:** 컴퓨터가 전원 관리 모드가 아니라 전원이 꺼져있는지 확인하십시오. 운영 체제를 사용하여 컴퓨터를 종료할 수 없으면 전원 단추를 약 6초간 누르고 계십시오.

3. 컴퓨터 및 연결된 모든 장치의 플러그를 전원 콘센트에서 분리합니다.

 **주의:** 네트워크 케이블을 분리하려면 먼저 컴퓨터에서 케이블을 분리한 다음 네트워크 벽면 잭에서 케이블을 분리하십시오.

- 모든 네트워크 케이블을 컴퓨터에서 분리합니다.
- 가능한 경우 컴퓨터 받침대를 분리합니다([컴퓨터 받침대 분리](#) 참조).

**⚠ 경고:** 전기 충격을 방지하기 위해 컴퓨터 덮개를 분리하기 전에 항상 전원 콘센트에서 컴퓨터 플러그를 빼십시오.

- 컴퓨터 덮개를 분리합니다([컴퓨터 덮개 분리](#) 참조).
- 

## 컴퓨터에서 작업한 후에

재장착 절차를 완료한 후 컴퓨터를 켜기 전에 외부 장치, 카드, 케이블 등을 연결했는지 확인합니다.

- 컴퓨터 덮개를 다시 장착합니다([컴퓨터 덮개 장착](#) 참조).
- 컴퓨터 받침대를 다시 장착합니다([컴퓨터 받침대 장착](#) 참조).

**⚠ 주의:** 네트워크 케이블을 연결할 때 먼저 케이블을 네트워크 장치에 끼운 다음 컴퓨터에 끼웁니다.

- 필요한 경우 네트워크 케이블을 컴퓨터에 연결합니다.
  - 컴퓨터 및 접속한 모든 장치를 전원 콘센트에 연결합니다.
  - 컴퓨터를 켭니다.
- 

[목록 페이지로 돌아가기](#)

[목차 페이지로 돌아가기](#)

## 케이블 가이드

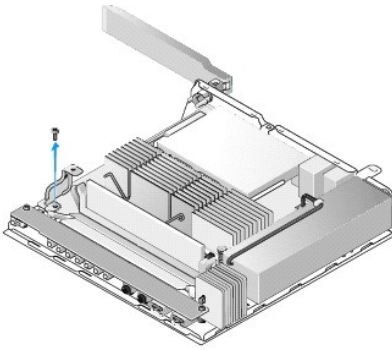
Dell™ OptiPlex™ FX160/160 서비스 설명서

- [케이블 가이드 분리](#)
- [케이블 가이드 장착](#)

---

### 케이블 가이드 분리

1. 케이블 가이드를 시스템 보드에 고정하는 나사를 분리합니다.

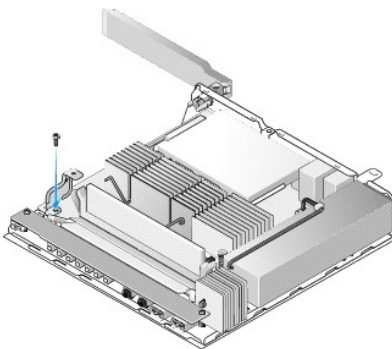


2. 컴퓨터에서 가이드를 들어 꺼냅니다.

---

### 케이블 가이드 장착

1. 케이블 가이드 나사 구멍을 시스템 보드의 구멍과 맞춥니다.
2. 케이블 가이드를 나사로 시스템 보드에 고정시킵니다.



---

[목차 페이지로 돌아가기](#)

[목차 페이지로 돌아가기](#)

## 코인 셀 전지

Dell™ OptiPlex™ FX160/160 서비스 설명서

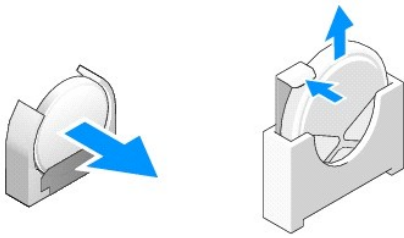
- [코인 셀 전지 제거](#)
- [코인 셀 전지 장착](#)

두 가지 종류의 코인 셀 전지 소켓 중 하나가 컴퓨터와 함께 제공됩니다. 코인 셀 전지 소켓은 전지의 측면을 따라 감는 고정 클립이 있어 전지를 소켓에 고정하는 유형이 있는 반면, 단일 고정 후크가 있어 전지를 제자리에 고정하는 유형이 있습니다.

### 코인 셀 전지 제거

△ **주의:** BIOS 설정 옵션은 코인 셀 전지가 재장착될 때 출하 시 기본 설정으로 되돌립니다. 코인 셀 전지를 재장착하기 전에 나중에 참조할 수 있도록 시스템 BIOS 옵션을 기록해 두십시오. [BIOS Setup Utility 옵션](#)을 참조하십시오.

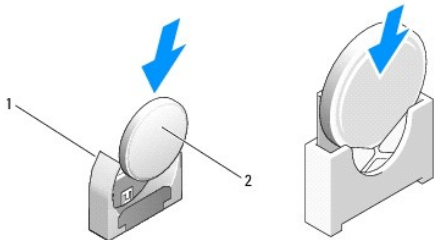
1. [컴퓨터에서 작업하기 전에](#)에 설명된 절차를 따릅니다.
2. 컴퓨터에 제공된 전지 소켓의 종류에 따라 전지 상단 모서리를 소켓 측면을 따라 들어 올릴 수 있을 때까지 밀어 고정 클립에서 빼내거나, 고정 후크를 뒤로 밀어 전지를 소켓에서 들어 올려 빼냅니다.



### 코인 셀 전지 장착

⚠ **경고:** 코인 셀 전지를 잘못 설치하면 전지가 폭발할 위험이 있습니다. Dell에서 권장하는 종류의 전지만 장착하십시오. 사용한 전지는 제조업체의 지시에 따라 폐기하십시오.

1. 전지를 전지 소켓 쪽으로 고정 클립을 지나치도록 약간 밀어 넣습니다.



1	코인 셀 전지 소켓	2	코인 셀 전지
---	------------	---	---------

2. 전지가 올바르게 장착되고 고정 장치에서 안전하게 고정되도록 똑바로 놓습니다.
3. [컴퓨터에서 작업한 후에](#)에 설명된 절차를 따릅니다.
4. 컴퓨터를 재시작하고 BIOS 설정을 시작하여 필요에 따라 옵션 설정을 구성합니다([BIOS Setup Utility 시작](#) 참조).

---

[목차 페이지로 돌아가기](#)



## 덮개

### Dell™ OptiPlex™ FX160/160 서비스 설명서

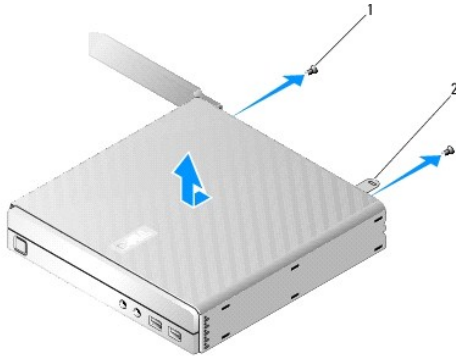
- [컴퓨터 덮개 분리](#)
- [컴퓨터 덮개 장착](#)
- [측면 덮개 분리](#)
- [측면 덮개 장착](#)

---

## 컴퓨터 덮개 분리

- ⚠ **경고:** 덮개를 분리하기 전에 항상 컴퓨터를 전원 콘센트에서 분리해 놓으십시오.
- ⚠ **경고:** 일부 구성 요소는 정상 작동 중에 매우 뜨거워질 수 있습니다. 시스템 구성 요소를 만지기 전에 충분히 냉각시키십시오.

1. 컴퓨터에서 보안 케이블을 분리합니다(있는 경우).
2. 컴퓨터를 수평 위치로 놓습니다.
3. 필요한 경우 덮개 나사에 닿는 장애물이 없도록 안테나를 움직입니다.
4. 컴퓨터 후면에서 나사 2개를 분리합니다.
5. 덮개를 컴퓨터의 전면으로 향해 밀고 들어 깨냅니다.

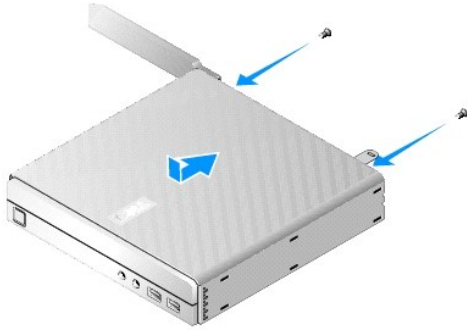


1	나사 (2개)	2	보안 케이블 슬롯
---	---------	---	-----------

---

## 컴퓨터 덮개 장착

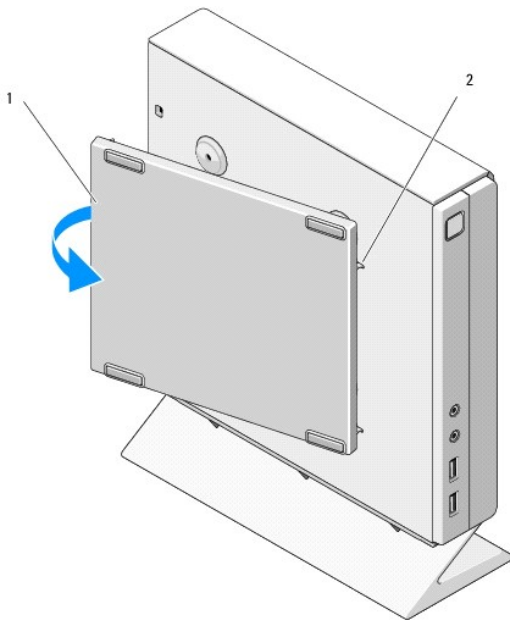
1. 컴퓨터를 수평 위치로 놓습니다.
2. 컴퓨터 덮개를 컴퓨터 상단에 놓습니다.  
보안 케이블 슬롯이 있는 덮개는 컴퓨터의 후면을 향해야 하고 덮개는 시스템 잠금 탭에서 약 1/4인치 차이를 두고 정렬해야 합니다.
3. 덮개를 시스템 잠금 탭이 정렬될 때까지 컴퓨터의 후면 쪽으로 밀니다.
4. 덮개를 새시에 고정하는 나사 2개를 재장착합니다.



5. 필요한 경우 보안 케이블을 컴퓨터에 다시 연결합니다.

## 측면 덮개 분리

1. 측면 덮개의 후면 모서리를 들어 올려 쉼터에서 빼낸 다음 측면 덮개의 전면 모서리 아래에서 후크를 풀어 쉼터의 측면에 있는 슬롯에서 빼냅니다.

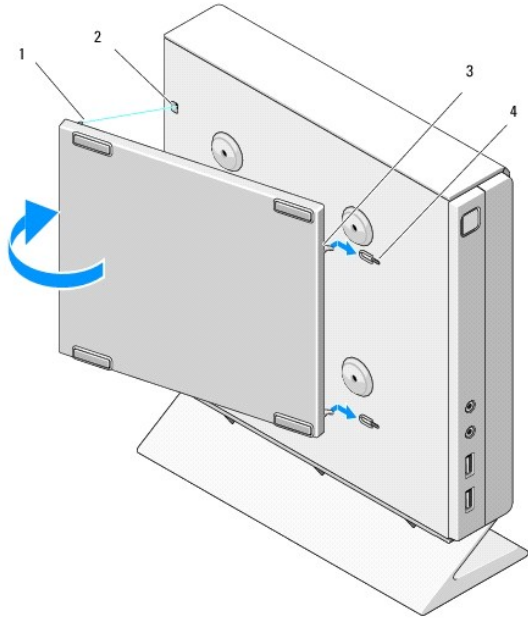


1	측면 덮개	2	측면 덮개 후크 슬롯
---	-------	---	-------------

## 측면 덮개 장착

1. 측면 덮개를 30도 각도로 쉼터 쪽으로 향하게 하고 측면 덮개의 전면 모서리 아래에서 후크를 풀어 쉼터의 왼쪽 측면에 있는 측면 덮개의 슬롯에 넣습니다.

2. 측면 덮개의 후면 모서리를 쉼터로 밀어서 쉼터 고정 고리로 덮개의 후면 모서리 아래에서 PEG를 연결합니다.





1	PEG(2개)	2	PEG 고정 고리(2개)
3	측면 덮개 후크(2개)	4	측면 덮개 후크 슬롯(2개)

[목차 페이지로 돌아가기](#)

## 정보 찾기

### Dell™ OptiPlex™ FX160/160 서비스 설명서

 **주:** 일부 기능 또는 매체는 선택사양이며 컴퓨터와 함께 제공되지 않을 수도 있습니다. 특정 국가/지역에서는 일부 기능 또는 매체를 사용하지 못할 수 있습니다.

 **주:** 컴퓨터와 함께 추가 정보가 제공되기도 합니다.

설명서/매체/레이블	내용
<b>서비스 태그/특급 서비스 코드</b>  서비스 태그/특급 서비스 코드는 컴퓨터 및 BIOS Setup Utility 화면에 있습니다.	<ul style="list-style-type: none"><li>1 support.dell.com 이용 시 또는 지원 문의 시 서비스 태그를 사용하여 사용 중인 컴퓨터 모델을 확인합니다.</li><li>1 전화 문의 시 특급 서비스 코드를 입력하면 요청을 신속하게 처리할 수 있습니다.</li></ul> <p><b>주:</b> 서비스 태그/특급 서비스 코드는 컴퓨터에 부착되어 있습니다.</p>
<b>Drivers and Utilities 매체</b>  Drivers and Utilities 매체는 컴퓨터와 함께 제공되는 CD 또는 DVD입니다.	<ul style="list-style-type: none"><li>1 내 컴퓨터 진단 프로그램</li><li>1 내 컴퓨터 드라이버</li></ul> <p><b>주:</b> 드라이버 및 설명서 업데이트는 support.dell.com에서 찾을 수 있습니다.</p> <ul style="list-style-type: none"><li>1 추가 정보 파일</li></ul> <p><b>주:</b> 매체에 포함된 추가 정보 파일에는 컴퓨터의 기술 변경 사항에 대한 최신 업데이트 및 기술자와 숙련된 사용자를 대상으로 한 고급 기술 참조 자료가 수록되어 있습니다.</p>
<b>운영 체제 매체</b>  운영 체제 매체는 컴퓨터와 함께 제공되는 CD 또는 DVD입니다.	<ul style="list-style-type: none"><li>1 운영 체제 재설치</li></ul>
<b>안전, 규정, 보증, 및 지원 설명서</b>  이러한 정보는 컴퓨터와 함께 제공되었을 수 있습니다. 자세한 규정 정보는 <a href="http://www.dell.com">www.dell.com</a> 에서 Regulatory Compliance(규정 준수) 홈페이지( <a href="http://www.dell.com/regulatory_compliance">www.dell.com/regulatory_compliance</a> )를 참조하십시오.	<ul style="list-style-type: none"><li>1 보증 정보</li><li>1 약관 및 조건(미국만 해당)</li><li>1 안전 지침</li><li>1 규정 정보</li><li>1 인체 공학적 정보</li><li>1 최종 사용자 라이선스 계약</li></ul>
<b>Dell™ 기술 설명서</b>  Dell 기술 설명서는 support.dell.com에서 찾을 수 있습니다.	<ul style="list-style-type: none"><li>1 운영 체제 정보</li><li>1 장치 사용 및 유지보수</li><li>1 RAID, 인터넷, Bluetooth® 무선 기술, 전자 우편, 네트워킹 등의 기술 이해하기</li></ul>
<b>Microsoft® Windows® 라이선스 레이블</b>  Microsoft Windows 라이선스는 컴퓨터에 있습니다.	<ul style="list-style-type: none"><li>1 운영 체제 제품 키를 제공합니다</li></ul>

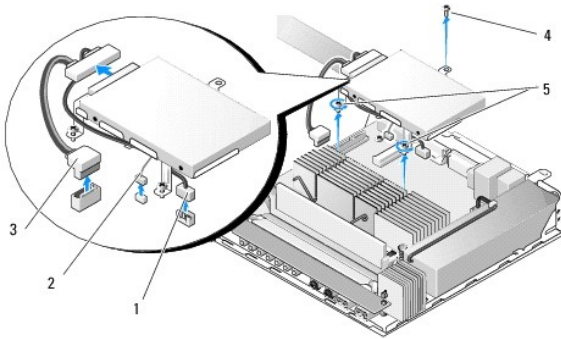
## 하드 드라이브 조립품(선택 사양)

### Dell™ OptiPlex™ FX160/160 서비스 설명서

- [하드 드라이브 브래킷 조립품 분리](#)
- [하드 드라이브 브래킷 조립품 장착](#)
- [하드 드라이브 분리](#)
- [하드 드라이브 장착](#)
- [하드 드라이브 팬 분리](#)
- [하드 드라이브 팬 장착](#)

## 하드 드라이브 브래킷 조립품 분리

1. 시스템 보드의 조임 브래킷 나사 2개를 풀고 후면 패널에 브래킷을 고정하는 나사를 분리합니다.




1	SATA 하드 드라이브 전원 케이블	2	팬 케이블
3	SATA 데이터 케이블	4	브래킷 나사
5	조임 나사(2개)		

2. 브래킷 조립품을 조심스럽게 들어 올리고 시스템 보드에서 케이블을 분리합니다.
  - a. 시스템 보드에서 하드 드라이브 SATA 데이터 케이블을 분리합니다.
  - b. 시스템 보드에서 SATA 하드 드라이브 전원 케이블을 분리합니다.
  - c. 시스템 보드에서 하드 드라이브 팬 케이블을 분리합니다.


## 하드 드라이브 브래킷 조립품 장착

1. 하드 드라이브 케이블을 시스템 보드에 연결합니다([시스템 보드 커넥터](#) 참조).
  - a. 하드 드라이브 SATA 데이터 케이블을 시스템 보드에 연결합니다.

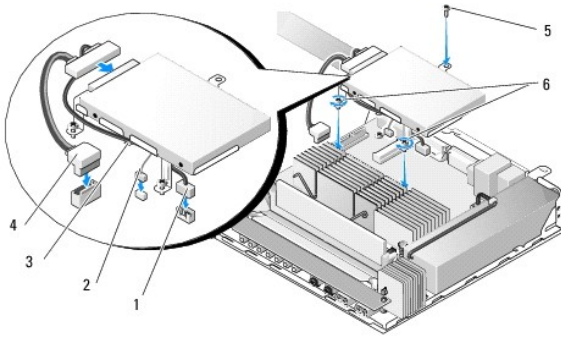
 **주:** SATA 전원 케이블이 하드 드라이브 브래킷 케이블 고정 클립 아래에 배선되었는지 확인하십시오.

- b. SATA 하드 드라이브 전원 케이블을 시스템 보드에 연결합니다.
- c. 하드 드라이브 팬 케이블을 시스템 보드에 연결합니다.

2. 브래킷 다리에 조임 나사 2개를 시스템 보드의 나사 구멍에 맞추고 브래킷 상단의 구멍을 새시 후면 패널 상단의 나사 구멍에 맞추어 브래킷 조립품을 시스템 보드에서 제자리에 고정합니다.

 **주:** 하드 드라이브 브래킷을 시스템 보드에 고정하기 전에 케이블 배선을 확인합니다. 브래킷을 제자리에 고정할 때 케이블이 조이지 않는지 확인하십시오.

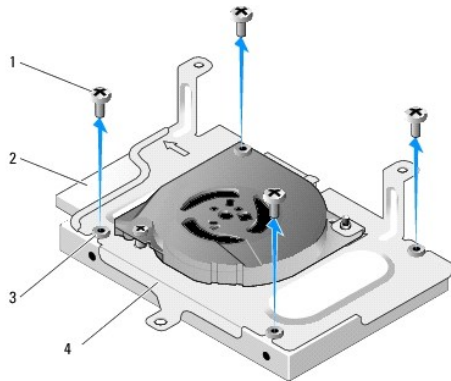
3. 브래킷 조립품을 시스템 보드에 고정하는 조임 나사 2개를 조이고 브래킷을 후면 패널에 고정하는 나사를 다시 장착합니다.



1	SATA 하드 드라이브 전원 케이블	2	팬 케이블
3	케이블 고정 클립	4	SATA 데이터 케이블
5	브래킷 나사	6	조임 나사(2개)

## 하드 드라이브 분리


1. [컴퓨터에서 작업하기 전에](#)의 절차를 따릅니다.
2. 하드 드라이브 브래킷 어셈블리를 분리합니다 ([하드 드라이브 브래킷 조립품 분리](#) 참조).
3. SATA 데이터/전원 케이블을 하드 드라이브에서 분리합니다.
4. 하드 드라이브를 하드 드라이브 브래킷 조립품에 고정하는 나사 4개를 분리합니다.



1	나사(4개)	2	하드 드라이브 커넥터
3	고무 덧테쉬(4개)	4	하드 드라이브 브래킷 조립품

5. 조립품에서 하드 드라이브를 들어 꺼냅니다.

## 하드 드라이브 장착

 **주:** 교체용 하드 드라이브 키트는 고무 덧테쉬와 함께 제공됩니다. 이러한 덧테쉬가 손상되거나 하드 드라이브 브래킷 조립품에 들어 있지 않으면 교체되어야 합니다.

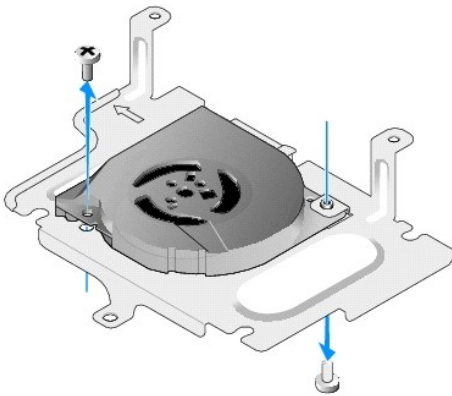
1. 하드 드라이브 브래킷에 있는 손상되거나 누락된 고무 덧테시를 모두 재장착합니다.
2. 하드 드라이브의 레이블이 위로 향하고 케이블 커넥터가 브래킷의 열린 입구로 향하도록 캐리어에 놓습니다.
3. 고무 덧테시를 통해 나사 4개를 부착하여 하드 드라이브를 브래킷 조립품에 고정합니다.
4. SATA 데이터/전원 케이블을 하드 드라이브에 연결합니다.

**주:** SATA 전원 케이블이 하드 드라이브 브래킷 고정 클립 아래에 배선되는지 확인하십시오.

5. 하드 드라이브 브래킷 조립품을 재장착합니다([하드 드라이브 브래킷 조립품 장착](#) 참조).
6. [컴퓨터에서 작업한 후에](#)의 절차를 따릅니다.

## 하드 드라이브 팬 분리

1. [컴퓨터에서 작업하기 전에](#)의 절차를 따릅니다.
2. 하드 드라이브 브래킷 조립품을 분리합니다([하드 드라이브 브래킷 조립품 분리](#) 참조).
3. 설치된 경우 하드 드라이브를 분리합니다([하드 드라이브 분리](#) 참조).
4. 하드 드라이브 브래킷 조립품의 하단에서 나사를 분리합니다.
5. 하드 드라이브 브래킷 조립품의 상단에서 나사를 분리합니다.



6. 하드 드라이브 브래킷에서 팬을 분리합니다.

## 하드 드라이브 팬 장착

1. 하드 드라이브 브래킷에서 팬을 배치합니다([하드 드라이브 팬 분리](#) 참조).  
팬의 한쪽 모서리에 있는 나사 구멍은 하드 드라이브 브래킷 조립품의 하단에 있는 탭 아래에 있어야 합니다. 다른 나사 구멍은 하드 드라이브 브래킷 조립품의 포스트에 놓아야 합니다.
2. 나사 2개를 각각 하드 드라이브 브래킷의 아래쪽과 위쪽에 끼워서 팬을 하드 드라이브 브래킷에 고정합니다.
3. 분리된 경우 하드 드라이브를 재장착합니다([하드 드라이브 장착](#) 참조).
4. 하드 드라이브 브래킷 조립품을 재장착합니다([하드 드라이브 브래킷 조립품 장착](#) 참조).

5. [컴퓨터에서 작업한 후에](#)의 절차를 따릅니다.

---

[목록 페이지로 돌아가기](#)



[목록 페이지로 돌아가기](#)

## 프로세서 방열판

Dell™ OptiPlex™ FX160/160 서비스 설명서

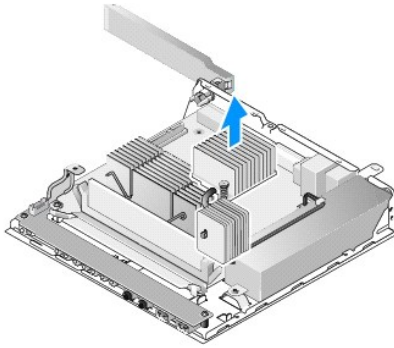
- [프로세서 방열판 분리](#)
- [프로세서 방열판 장착](#)

### 프로세서 방열판 분리

1. [컴퓨터에서 작업하기 전에](#)에 설명된 절차를 따릅니다.
2. 하드 드라이브 브래킷이 설치된 경우 분리합니다([하드 드라이브 브래킷 조립품 분리](#) 참조).
3. 프로세서 방열판을 시스템 보드에 고정하는 조임 나사 2개를 푼니다.

**⚠ 경고:** 방열판은 정상 작동 중에 매우 뜨거워질 수 있습니다. 방열판을 만지기 전에 충분히 냉각시키십시오.

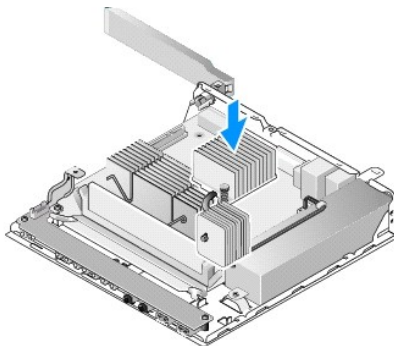
4. 컴퓨터에서 프로세서 방열판을 들어 꺼냅니다.



### 프로세서 방열판 장착

**⚠ 주의:** 방열판을 다른 시스템 보드에 설치할 경우 방열판 표면에 새 열 그리즈를 바르십시오. 새 열 그리즈는 적절한 열 분당(최적의 프로세서 작동의 필수 요소)을 확보하는 데 아주 중요합니다.

1. 방열판을 다른 시스템 보드에 설치할 경우 방열판 표면에서 박막 열선 또는 열 그리즈를 청소하고 필요에 따라 새 열 그리즈를 바릅니다.
2. 프로세서 방열판의 조임 나사 2개를 시스템 보드의 나사 구멍에 맞춥니다.



3. 조임 나사 2개를 죄어 프로세서 방열판을 시스템 보드에 고정합니다.
4. 하드 드라이브 브래킷을 분리한 경우 다시 장착합니다([하드 드라이브 브래킷 조립품 장착](#) 참조).
5. [컴퓨터에서 작업한 후에](#)에 설명된 절차를 따릅니다.

---

[목록 페이지로 돌아가기](#)

[목차 페이지로 돌아가기](#)

## 도움말 얻기

### Dell™ OptiPlex™ FX160/160 서비스 설명서

- [지원 받기](#)
- [주문 관련 문제](#)
- [제품 정보](#)
- [수리 또는 환불 목적으로 제품 반환](#)
- [문의하기 전에](#)
- [Dell에 문의하기](#)

## 지원 받기

**경고:** 컴퓨터 내부에서 작업하기 전에 컴퓨터와 함께 제공된 안전 정보를 숙지하십시오. 자세한 안전 모범 사례 정보는 Regulatory Compliance(규정 준수) 유포 이지 [www.dell.com/regulatory\\_compliance](http://www.dell.com/regulatory_compliance)를 참조하십시오.

컴퓨터에 문제가 발생하는 경우 다음 단계를 완료하여 문제를 진단하고 해결할 수 있습니다.

1. 컴퓨터에 발생한 문제에 해당하는 정보 및 절차에 대해서는 [문제 해결](#)을 참조하십시오.
2. Dell Diagnostics 실행 절차에 대해서는 [Dell Diagnostics](#)를 참조하십시오.
3. [진단 점검사항](#)을 작성합니다.
4. 설치 및 문제 해결 절차에 대한 도움이 필요한 경우 Dell 지원([support.dell.com](http://support.dell.com))에서 Dell의 다양한 온라인 서비스를 사용합니다. 온라인에서 제공되는 다양한 Dell 지원 목록은 [온라인 서비스](#)를 참조하십시오.
5. 이 단계를 수행해도 문제가 해결되지 않으면 [Dell에 문의하기](#)를 참조하십시오.

**주:** Dell 지원에 전화로 문의하는 경우 필요한 절차를 수행할 수 있도록 문제가 있는 컴퓨터 옆이나 가까운 곳에서 전화하십시오.

**주:** 일부 국가/지역에서는 Dell 특급 서비스 코드 시스템을 사용하지 못할 수 있습니다.

Dell 자동 응답 전화 시스템에 연결되면 특급 서비스 코드를 입력합니다. 그러면 해당 지원 담당자와 직접 연결됩니다. 특급 서비스 코드가 없는 경우 **Dell Accessories(Dell 보조프로 그램)** 폴더를 열고 **Express Service Code(특급 서비스 코드)** 아이콘을 두 번 클릭한 다음 화면에 나타나는 지시를 따릅니다.

Dell 지원 이용 방법은 [기술 지원 및 고객 서비스](#)를 참조하십시오.

**주:** 미국 이외의 지역에서는 다음 서비스 중 일부가 지원되지 않습니다. 사용 가능 여부를 확인하려면, 해당 지역의 Dell 지사로 문의하십시오.

## 기술 지원 및 고객 서비스

Dell 지원 서비스는 Dell™ 하드웨어 문제에 대한 답변을 제공합니다. Dell의 지원부 직원들은 컴퓨터 기반의 진단 프로그램을 사용하여 보다 빠르고 정확하게 답변해 드리고 있습니다.

Dell 지원 서비스에 문의하려면 [문의하기 전에](#)를 참조한 다음 해당 지역의 연락처 정보를 참조하거나 [support.dell.com](http://support.dell.com)으로 이동하십시오.

## DellConnect™

DellConnect는 Dell 서비스 및 지원 담당자가 광대역 연결을 통해 사용자 컴퓨터에 액세스하여 사용자의 감독하에 문제를 진단하고 해결하도록 하는 간편한 온라인 액세스 도구입니다. 자세한 내용을 보려면 [support.dell.com](http://support.dell.com)으로 이동해서 **DellConnect**를 클릭하십시오.

## 온라인 서비스

다음 웹 사이트에서 Dell 제품 및 서비스에 대해 알아볼 수 있습니다.

[www.dell.com](http://www.dell.com)

[www.dell.com/ap](http://www.dell.com/ap)(아시아/태평양 국가/지역 전용)

[www.dell.com/jp](http://www.dell.com/jp)(일본 전용)

[www.euro.dell.com](http://www.euro.dell.com)(유럽 전용)

[www.dell.com/la](http://www.dell.com/la)(라틴 아메리카 및 카리브 국가/지역)

[www.dell.ca](http://www.dell.ca)(캐나다 전용)

다음 웹 사이트 및 전자 우편 주소를 통해 Dell 지원에 액세스할 수 있습니다.

1 Dell 지원 웹 사이트:

[support.dell.com](http://support.dell.com)

[support.jp.dell.com](http://support.jp.dell.com)(일본 전용)

[support.euro.dell.com](http://support.euro.dell.com)(유럽 전용)

1 Dell 지원 전자 우편 주소:

[mobile\\_support@us.dell.com](mailto:mobile_support@us.dell.com)

[support@us.dell.com](mailto:support@us.dell.com)

[la-techsupport@dell.com](mailto:la-techsupport@dell.com)(라틴 아메리카 및 카리브 국가/지역 전용)

[apsupport@dell.com](mailto:apsupport@dell.com)(아시아/태평양 국가/지역 전용)

1 Dell 마케팅 및 판매부 전자 우편 주소:

[apmarketing@dell.com](mailto:apmarketing@dell.com)(아시아/태평양 국가/지역 전용)

[sales\\_canada@dell.com](mailto:sales_canada@dell.com)(캐나다 전용)

1 익명 파일 전송 프로토콜(FTP):

[ftp.dell.com](ftp://ftp.dell.com) - anonymous로 로그인한 다음 전자 우편 주소를 암호로 사용

## 자동 응답 기술 서비스

Dell의 자동 응답 지원 서비스인 자동 응답 기술은 Dell 고객이 노트북 및 데스크탑 컴퓨터에 대해 자주 질문하는 사항을 응답기를 통해 제공합니다.

자동 응답 기술로 문의할 때 질문사항에 해당하는 주제를 선택하려면 버튼식 전화를 사용하십시오. 해당 지역의 전화 번호는 [Dell에 문의하기](#)를 참조하십시오.

## 자동 주문 현황 서비스

주문한 Dell 제품의 현황을 확인하려면 [support.dell.com](http://support.dell.com)을 방문하거나 자동 응답 주문 현황 서비스로 문의할 수 있습니다. 자동 응답 시스템을 이용하는 경우, 녹음된 안내 내용을 통해 주문 확인에 필요한 여러 정보를 묻습니다. 해당 지역의 전화 번호는 [Dell에 문의하기](#)를 참조하십시오.

## 주문 관련 문제

부품의 누락 및 결함 또는 잘못된 청구서 발송과 같은 주문 상의 문제가 발생하는 경우에는 Dell 고객 지원에 문의하십시오. 문의 시에는 제품 구매서나 포장 명세서를 준비해 두십시오. 해당 지역의 전화 번호는 [Dell에 문의하기](#)를 참조하십시오.

## 제품 정보

Dell에서 추가로 구입할 수 있는 제품에 대한 정보가 필요하거나 제품을 주문하려면 Dell 웹 사이트 [www.dell.com](http://www.dell.com)을 방문하십시오. 해당 지역 연락처에 전화하거나 영업 담당자와 통화할 수 있는 전화 번호는 [Dell에 문의하기](#)를 참조하십시오.

## 수리 또는 환불 목적으로 제품 반환

수리 또는 환불 목적으로 제품을 반환하는 경우 다음 사항을 준비해 두십시오.

1. Dell에 문의하여 제품 반환 승인 번호를 받은 다음 상자 외부에 잘 보이도록 적어 놓습니다.

해당 지역의 전화 번호는 [Dell에 문의하기](#)를 참조하십시오. 제품 구매서 사본 및 반환 사유를 첨부합니다.

2. 실행한 검사 및 Dell Diagnostics([진단 점검사항](#) 참조)에서 나타난 오류 메시지를 기록한 진단 점검사항([Dell Diagnostics](#) 참조) 사본 한 부를 첨부합니다.


3. 환불을 받으려면 장치와 함께 제공된 모든 부속품(전원 케이블, 소프트웨어 플로피 디스크, 설명서 등)도 함께 반환해야 합니다.

4. 반환 제품은 제품 구입시 사용된(또는 비슷한 종류의) 포장재로 포장합니다.


반환 운송료는 사용자가 부담합니다. 제품을 안전하게 반환해야 하며 제품 운송 중 발생한 손실에 대해서는 사용자가 책임을 지야 합니다. 수신자 부담(C.O.D.)으로 발송한 제품은 접수되지 않습니다.

위에서 설명한 요건 중 하나라도 빠진 경우 Dell은 반환된 제품을 다시 반송합니다.

## 문의하기 전에

 **주:** 전화를 걸어 문의하기 전에 특급 서비스 코드를 알아두십시오. Dell 자동 응답 지원 전화 시스템은 이 코드를 사용하여 보다 효율적으로 고객의 전화 문의를 처리합니다. 서비스 태그(컴퓨터 후면 또는 밀면에 있음)를 제공해야 할 수 있습니다.


진단 점검사항을 작성하는 것을 잊지 마십시오([진단 점검사항](#) 참조). 가능하면 Dell에 문의하여 지원을 요청하기 전에 컴퓨터를 켜고 가까운 곳에서 전화를 거십시오. 문의 중에 전화 상담원이 키보드로 몇 가지 명령을 수행하도록 하고 이에 대한 반응을 묻거나 시스템 자체적인 문제 해결 절차를 수행하도록 요청 받을 수 있습니다. 컴퓨터 설명서도 준비해 두십시오.

 **경고:** 컴퓨터 내부에서 작업하기 전에 컴퓨터와 함께 제공된 안전 정보를 숙지하십시오. 자세한 안전 모범 사례 정보는 Regulatory Compliance(규정 준수) 홈페이지 [www.dell.com/regulatory\\_compliance](http://www.dell.com/regulatory_compliance)를 참조하십시오.

<b>진단 점검사항</b>
이름:
날짜:
주소:
연락처:
서비스 태그(컴퓨터 후면 또는 밀면의 바코드):
특급 서비스 코드:
제품 반환 승인 번호(Dell 지원 기술자가 알려준 경우):
운영 체제 및 버전:
장치:
확장 카드:
네트워크에 연결되어 있습니까? 예 아니오
네트워크, 버전 및 네트워크 어댑터:
프로그램 및 버전:
시스템의 시작 파일을 확인하려면 운영 체제 설명서를 참조하십시오. 컴퓨터에 프린터가 연결되어 있는 경우 각 파일을 인쇄합니다. 프린터가 연결되어 있지 않으면 Dell에 문의하기 전에 각 파일의 내용을 기록해 둡니다.
오류 메시지, 경고음 코드 또는 진단 코드:
문제 및 수행한 문제 해결 절차 설명:

## Dell에 문의하기

미국 고객의 경우 800-WWW-DELL(800-999-3355)로 전화하십시오.

 **주:** 인터넷 연결을 사용할 수 없는 경우에는 제품 구매서, 포장 명세서, 청구서 또는 Dell 제품 카탈로그에서 연락처 정보를 찾을 수 있습니다.

Dell은 다양한 온라인 및 전화 기반의 지원 및 서비스 옵션을 제공합니다. 제공 여부는 국가/지역 및 제품에 따라 다르며 일부 서비스는 소재 지역에 제공되지 않을 수 있습니다. 판매, 기술 지원 또는 고객 서비스 문제에 대해 Dell에 문의하려면 다음과 같이 하십시오.

1. [support.dell.com](http://support.dell.com)을 방문하여 페이지 하단의 **국가/지역을 선택해주세요** 드롭다운 메뉴에서 소재 국가 또는 지역이 있는지 확인합니다.
2. 페이지 왼쪽에 있는 **문의하기**를 클릭하여 원하는 서비스 또는 지원 링크를 선택합니다.
3. Dell에 문의하는 데 편리한 방법을 선택합니다.

[목록 페이지로 돌아가기](#)

[목록 페이지로 돌아가기](#)

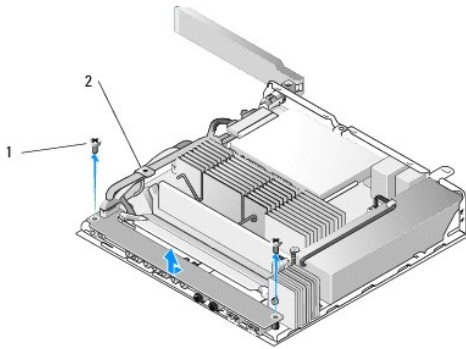
## I/O 보드

Dell™ OptiPlex™ FX160/160 서비스 설명서

- [I/O 보드 분리](#)
- [I/O 보드 장착](#)

### I/O 보드 분리

1. [컴퓨터에서 작업하기 전에](#)에 설명된 절차를 따릅니다.
2. I/O 보드를 새시에 고정하는 나사 2개를 분리합니다.

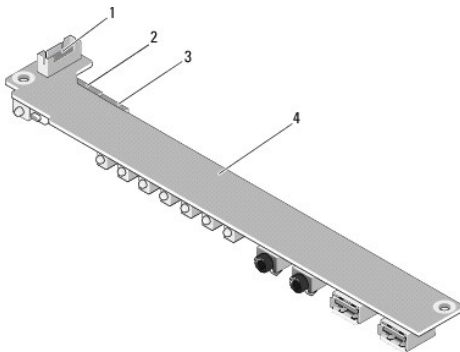


1	나사(2개)	2	케이블 가이드
---	--------	---	---------

3. 케이블 3개가 케이블 가이드에서 빠져 나오는지 확인하면서 컴퓨터에서 I/O 보드를 조심스럽게 들어 올립니다.
4. I/O 보드에서 케이블 3개(오디오, USB 및 전면 패널)를 분리합니다.

### I/O 보드 장착

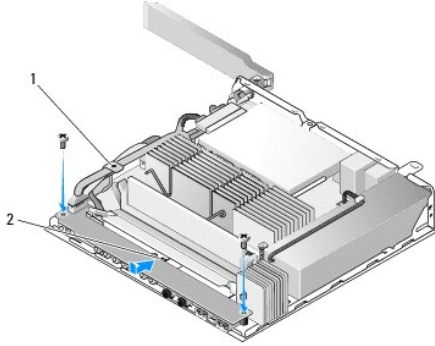
1. I/O 보드 케이블 3개(오디오, USB 및 전면 패널)를 I/O 보드에 연결합니다.



1	전면 패널 커넥터	2	오디오 커넥터
---	-----------	---	---------

3	USB 커넥터	4	I/O 보드
---	---------	---	--------

2. 케이블 가이드 금속 탭 아래에 케이블을 놓고 I/O 보드의 가운데 부분이 금속 클램프에 놓이는지 확인하면서 I/O 보드의 구멍을 새시의 나사 구멍과 맞춥니다.
3. 새시에 I/O 보드를 나사 2개로 고정합니다.



1	케이블 가이드 금속 탭	2	금속 클램프
---	--------------	---	--------

4. [컴퓨터에서 작업한 후에](#) 설명된 절차를 따릅니다.

[목록 페이지로 돌아가기](#)

[목록 페이지로 돌아가기](#)

## 메모리

### Dell™ OptiPlex™ FX160/160 서비스 설명서

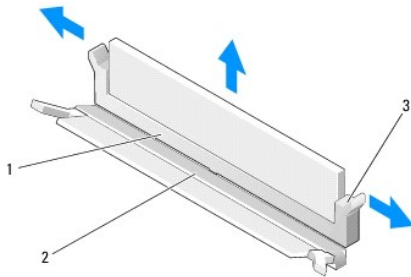
- [메모리 모듈 분리](#)
- [메모리 모듈 장착](#)

컴퓨터는 한 개 또는 두 개의 메모리 모듈을 지원합니다.

**주:** 컴퓨터는 비 ECC, 667MHz 또는 800MHz, DDR2 SDRAM만 지원하며, 512MB(내장형 Linux 운영 체제만 해당), 1GB 및 2GB 크기 메모리 모듈을 지원합니다. 800MHz 메모리가 설치된 경우에도 컴퓨터는 667MHz로 작동합니다. 자세한 내용은 [support.dell.com](http://support.dell.com)을 참조하십시오.

## 메모리 모듈 분리

1. [컴퓨터에서 작업하기 전에](#)에 설명된 절차를 따릅니다.
2. 메모리 모듈이 튀어 나올 때까지 메모리 모듈 커넥터의 양 끝에 있는 고정 클립을 조심스럽게 벌립니다.



1	DIMM_1 메모리 커넥터	2	DIMM_2 메모리 커넥터
3	고정 클립(커넥터당 2개, 흰색 - DIMM_1, 검은색 - DIMM_2)		

3. 메모리 모듈을 커넥터에서 분리합니다.

## 메모리 모듈 장착

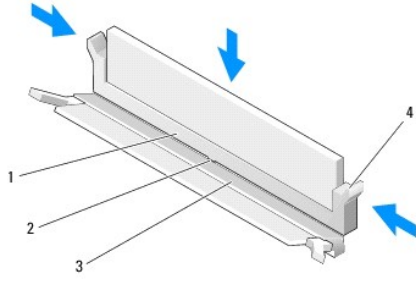
**주:** 컴퓨터에 단일 메모리 모듈이 있는 경우 단일 메모리 모듈은 DIMM\_1 메모리 커넥터에 끼워야 합니다. DIMM\_1 커넥터에는 흰색 고정 클립이 있습니다.

1. 메모리 모듈 커넥터에 모듈을 밀어 넣고 모듈의 노치를 커넥터의 램과 맞춥니다.

**주:** 메모리 모듈이 제대로 설치되어 있지 않으면 컴퓨터가 올바르게 부팅되지 않을 수 있습니다. 이 경우에는 아무런 오류 메시지도 나타나지 않습니다.

2. 고정 클립이 제자리에 고정될 때까지 모듈에서 아래로 누릅니다. 클립이 제자리에 고정되지 않을 경우 모듈을 분리했다가 다시 설치하십시오.





1	DIMM_1 메모리 커넥터	2	메모리 커넥터의 랙
3	DIMM_2 메모리 커넥터	4	고정 클립 (커넥터당 2개, 흰색 - DIMM_1, 검은색 - DIMM_2)

3. [컴퓨터에서 작업한 후에](#)에 설명된 절차를 따릅니다.

---

[목록 페이지로 돌아가기](#)

[목차 페이지로 돌아가기](#)

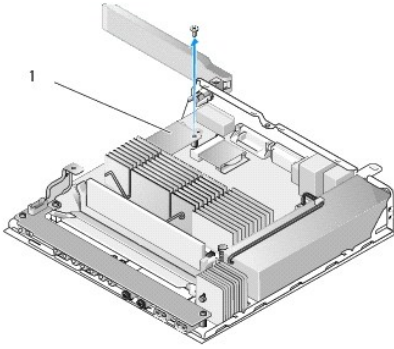
## NVRAM 모듈

Dell™ OptiPlex™ FX160/160 서비스 설명서

- [NVRAM 모듈 분리](#)
- [NVRAM 모듈 장착](#)

### NVRAM 모듈 분리

1. [컴퓨터에서 작업하기 전에](#)에 설명된 절차를 따릅니다.
2. 하드 드라이브 브래킷이 설치된 경우 분리합니다([하드 드라이브 브래킷 조립품 분리](#) 참조).
3. NVRAM 모듈을 시스템 보드에 고정하는 나사를 #1 십자 드라이버로 분리합니다.

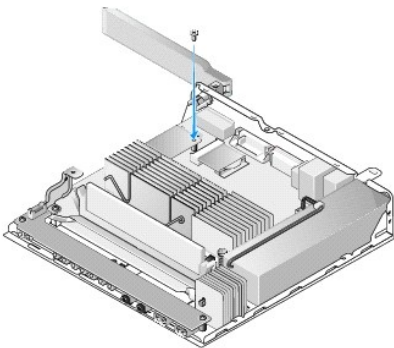


1	NVRAM 모듈		
---	----------	--	--

4. NVRAM 모듈을 똑바로 위로 들어 시스템 보드에서 꺼냅니다.

### NVRAM 모듈 장착

1. NVRAM 모듈 커넥터를 시스템 보드의 커넥터와 맞춘 다음 아래로 누릅니다([시스템 보드 커넥터](#) 참조).
2. NVRAM 모듈을 나사로 시스템 보드에 고정시킵니다.
3. 하드 드라이브 브래킷을 분리한 경우 다시 장착합니다([하드 드라이브 브래킷 조립품 장착](#) 참조).



4. [컴퓨터에서 작업한 후에](#)에 설명된 절차를 따릅니다.

---

[목차 페이지로 돌아가기](#)

[목차 페이지로 돌아가기](#)

## 전원 공급 장치

Dell™ OptiPlex™ FX160/160 서비스 설명서

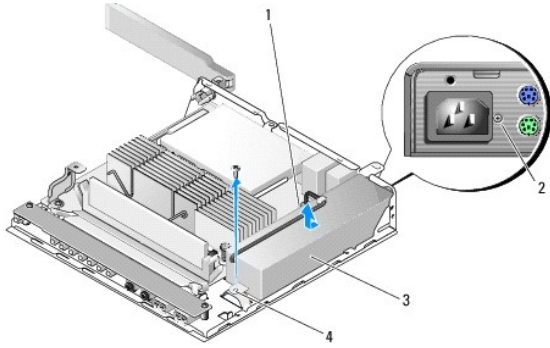
- [전원 공급 장치 분리](#)
- [전원 공급 장치 장착](#)

### 전원 공급 장치 분리

1. [컴퓨터에서 작업하기 전에](#)에 설명된 절차를 따릅니다.

**⚠ 경고:** 전원 공급 장치가 정상 작동 중에 매우 뜨거워질 수 있습니다. 전원 공급 장치를 만지기 전에 충분히 냉각시키십시오.

2. 시스템 보드에서 12V 전원 공급 장치 커넥터를 분리합니다([시스템 보드 커넥터](#) 참조).

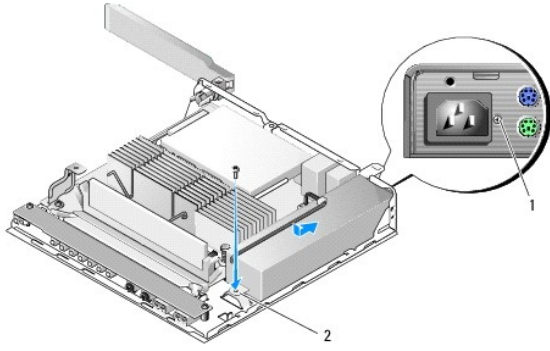


1	전원 공급 장치 12V 커넥터	2	후면 패널 나사
3	전원 공급 장치	4	새시 나사

3. 후면 패널 나사를 분리합니다.
4. 새시 나사를 분리합니다.
5. 컴퓨터 전면을 향해 전원 공급 장치를 살짝 밀고 새시를 들어 꺼냅니다.

### 전원 공급 장치 장착

1. 새시에 전원 공급 장치를 고정하고 후면 패널에 닿도록 뒤로 밀습니다.



1	후면 패널 나사	2	새시 나사
---	----------	---	-------

2. 전원 공급 장치를 후면 패널 나사와 새시 나사로 고정시킵니다.
3. 시스템 보드에 12V 전원 공급 장치 커넥터를 연결합니다([시스템 보드 커넥터](#) 참조).
4. [컴퓨터에서 작업한 후에](#)에 설명된 절차를 따릅니다.

---


[목차 페이지로 돌아가기](#)


[목차 페이지로 돌아가기](#)

## 소프트웨어 재설치

Dell™ OptiPlex™ FX160/160 서비스 설명서

- [드라이버](#)
- [운영 체제 복원](#)
- [사용자 계정 및 암호](#)

 **주의:** 컴퓨터에 소프트웨어를 설치하거나 업데이트하려면 관리 권한이 있는 상태로 로그인해야 합니다. 관리 권한이 있는 상태로 컴퓨터를 작동할 때에 시스템 소프트웨어에 손상을 입히지 않도록 주의하십시오.

 **주:** Microsoft® Windows® XP Embedded는 OptiPlex FX160 시스템에서만 사용할 수 있습니다.

## 드라이버



### 드라이버 식별

#### Microsoft® Windows® XP Embedded 및 Windows XP

- 사용 중인 컴퓨터의 장치 목록을 찾습니다.
  - 시작 → 제어판을 클릭합니다.
  - 제어판 창이 종류별 보기(종류 선택)로 나타나면 클래식 보기(아이콘 보기)로 전환합니다.
  - 시스템 아이콘을 두 번 클릭합니다.
  - 시스템 창에서 하드웨어 램을 클릭한 다음 장치 관리자를 클릭합니다.
- 목록을 아래로 스크롤하여 장치 아이콘에 느낌표 또는 다른 장치가(! 또는 ?) 기호가 있는 노란색 동그라미) 있는지 확인합니다.


장치 이름 옆에 느낌표 또는 물음표가 있으면 드라이버를 재설치하거나 새 드라이버를 설치해야 합니다([드라이버 및 유틸리티 재설치](#) 참조).

#### Microsoft Windows Vista®

- 사용 중인 컴퓨터의 장치 목록을 찾습니다.
  - Windows Vista 시작 단추  를 클릭하고 컴퓨터를 마우스 오른쪽 단추로 클릭합니다.
  - 등록 정보 → 장치 관리자를 클릭합니다.
-  **주:** 사용자 계정 컨트롤 창이 나타날 수 있습니다. 컴퓨터 관리자인 경우 계속을 클릭하고 관리자가 아닌 경우 계속하려면 관리자에게 문의하십시오.
- 목록을 아래로 스크롤하여 장치 아이콘에 느낌표(!) 기호가 있는 노란색 동그라미)가 있는지 확인합니다.

장치 이름 옆에 느낌표가 있으면 드라이버를 재설치하거나 새 드라이버를 설치해야 합니다([드라이버 및 유틸리티 재설치](#) 참조).

### 드라이버 및 유틸리티 재설치

 **주의:** Dell 지원 웹 사이트 support.dell.com 및 Drivers and Utilities 매체에서는 사용자의 컴퓨터에 승인된 드라이버를 제공합니다. 다른 제조업체의 드라이버를 설치하면 컴퓨터가 올바르게 작동하지 않을 수도 있습니다.

### 이전 장치 드라이버 버전으로 돌아가기

#### Microsoft Windows XP 및 Windows XP Embedded

- 사용 중인 컴퓨터의 장치 목록을 찾습니다.


- a. 시작→ 제어판을 클릭합니다.
- b. 제어판 창이 종류별 보기(종류 선택)로 나타나면 클래식 보기(아이콘 보기)로 전환합니다.
- c. 시스템 아이콘을 두 번 클릭합니다.
- d. 시스템 등록 정보 창에서 하드웨어 랩을 클릭하고 장치 관리자를 클릭합니다.

2. 새 드라이버가 설치된 장치를 마우스 오른쪽 단추로 클릭하고 등록 정보를 클릭합니다.


3. 드라이버 랩→ 드라이버 롤백을 클릭합니다.

드라이버 롤백을 사용해도 문제가 해결되지 않으면 시스템 복원(운영 체제 복원 참조)을 사용하여 새 드라이버를 설치하기 이전의 작동 상태로 컴퓨터를 복원하십시오.

### Microsoft Windows Vista

1. Windows Vista 시작 단추  를 클릭하고 컴퓨터를 마우스 오른쪽 단추로 클릭합니다.

2. 등록 정보→ 장치 관리자를 클릭합니다.

 주: 사용자 계정 컨트롤 창이 나타날 수 있습니다. 컴퓨터 관리자인 경우 계속을 클릭하고 관리자가 아닌 경우 관리자에게 문의하여 장치 관리자를 시작합니다.

3. 새 드라이버가 설치된 장치를 마우스 오른쪽 단추로 클릭하고 등록 정보를 클릭합니다.

4. 드라이버 랩→ 드라이버 롤백을 클릭합니다.

드라이버 롤백을 사용해도 문제가 해결되지 않으면 시스템 복원(운영 체제 복원 참조)을 사용하여 새 드라이버를 설치하기 이전의 작동 상태로 컴퓨터를 복원하십시오.

### 수동으로 드라이버 재설치

#### Microsoft Windows XP 및 Windows XP Embedded


1. 사용 중인 컴퓨터의 장치 목록을 찾습니다.

- a. 시작→ 제어판을 클릭합니다.
- b. 제어판 창이 종류별 보기(종류 선택)로 나타나면 클래식 보기(아이콘 보기)로 전환합니다.
- c. 시스템 아이콘을 두 번 클릭합니다.
- d. 시스템 등록 정보 창에서 하드웨어 랩을 클릭하고 장치 관리자를 클릭합니다.


2. 드라이버가 필요한 장치를 마우스 오른쪽 단추로 클릭한 다음 드라이버 업데이트를 클릭합니다.

3. 하드웨어 업데이트 마법사 화면에 나타나는 지침에 따라 로컬 원본에서 드라이버를 설치하거나 웹에서 드라이버를 검색합니다.

#### Microsoft Windows Vista

1. Windows Vista 시작 단추  를 클릭하고 컴퓨터를 마우스 오른쪽 단추로 클릭합니다.

2. 등록 정보→ 장치 관리자를 클릭합니다.

 주: 사용자 계정 컨트롤 창이 나타납니다. 컴퓨터 관리자인 경우 계속을 클릭하고 관리자가 아닌 경우 관리자에게 문의하여 계속합니다.

3. 드라이버를 설치할 장치의 유형을 두 번 클릭합니다(예: 오디오 또는 비디오).

4. 드라이버를 설치할 장치 이름을 두 번 클릭합니다.

5. 드라이버 랩→ 드라이버 업데이트→ 컴퓨터에서 드라이버 소프트웨어 찾아보기를 클릭합니다.

6. 찾아보기를 클릭하고 이전에 드라이버 파일을 복사한 위치를 찾아봅니다.

7. 드라이버 이름→ **확인**→ **다음**을 클릭합니다.
8. **마침**을 클릭하고 컴퓨터를 재시작합니다.

---

## 운영 체제 복원

시스템 구성에 따라 다음과 같은 방법으로 운영 체제를 복원할 수 있습니다.

1. NVRAM 모듈이 설치된 운영 체제가 내장된 시스템의 경우 운영 체제에 이미지를 재설치할 수 있습니다.
1. Microsoft® Windows 시스템 복원(하드 드라이브가 있고 Windows Vista를 실행 중인 컴퓨터에서만 사용 가능)은 데이터 파일에는 영향을 주지 않고 컴퓨터를 이전 작동 상태로 되돌립니다. 시스템 복원을 운영 체제 복원 및 데이터 파일을 보존하는 첫 번째 해결 방법으로 사용하십시오.
1. 컴퓨터와 함께 제공된 운영 체제 매체를 받은 경우 이 매체를 사용하여 운영 체제를 복원할 수 있습니다. 그러나 운영 체제 매체를 사용하면 하드 드라이브의 모든 데이터가 삭제됩니다. 이 옵션은 매체를 실행하려면 외장형 옵티컬 드라이브가 필요합니다.

## NVRAM이 설치된 운영 체제 이미지 재설치

NVRAM 모듈이 설치된 운영 체제를 복원하고 업데이트하거나 설치하려면 [support.dell.com](http://support.dell.com)에서 컴퓨터의 이미지 재설치 문서를 참조하십시오.

## 하드 드라이브에서 Microsoft Windows 운영 체제 복원


 **주:** 이 설명서의 절차는 Windows 기본 보기를 기준으로 설명하기 때문에 Dell 컴퓨터를 Windows 클래식 보기로 설정한 경우에는 적용되지 않을 수 있습니다.


### 시스템 복원 시작

#### Windows XP

1. 시작→ 모든 프로그램→ 보조프로그램→시스템 도구→ 시스템 복원을 클릭합니다.
2. 이전 시점으로 내 컴퓨터 복원 또는 복원 지점 만들기를 클릭합니다.
3. 다음을 클릭하고 화면의 나머지 프롬프트를 따릅니다.


#### Windows Vista


1. Windows Vista 시작 단추  를 클릭합니다.
2. 검색 시작 상자에 시스템 복원을 입력하고 <Enter> 키를 누릅니다.

 **주:** 사용자 계정 컨트롤 창이 나타날 수 있습니다. 컴퓨터 관리자인 경우 계속을 클릭하고 관리자가 아닌 경우 관리자에게 문의하여 원하는 작업을 계속 진행하십시오.

3. 다음을 클릭하고 화면의 나머지 지시를 따릅니다.

### 마지막 시스템 복원 실행 취소(Windows Vista만 해당)

 **주의:** 마지막 시스템 복원 실행을 취소하기 전에 열려 있는 모든 파일을 저장하고 닫은 다음 실행 중인 프로그램을 모두 종료합니다. 시스템 복원이 완료될 때까지 파일 또는 프로그램을 고치거나 열거나 삭제하지 마십시오.


1. Windows Vista 시작 단추  를 클릭합니다.
2. 검색 시작 상자에 시스템 복원을 입력하고 <Enter> 키를 누릅니다.
3. 마지막 복원 실행 취소를 클릭하고 다음을 클릭합니다.




## 운영 체제 매체를 사용하여 운영 체제 복원

### 시작하기 전에

새로 설치한 드라이버로 인해 발생한 문제를 해결하기 위해 Windows 운영 체제를 재설치하려는 경우, 먼저 Windows 장치 드라이버 롤백을 사용해 봅니다. [이전 장치 드라이버 버전으로 돌아가기](#)를 참조하십시오. 장치 드라이버 롤백을 사용해도 문제가 해결되지 않으면 Microsoft Windows 시스템 복원을 사용하여 운영 체제를 새 장치 드라이버를 설치하기 이전의 작동 상태로 복원할 수 있습니다. [하드 드라이브에서 Microsoft Windows 운영 체제 복원](#)을 참조하십시오.

 **주의:** 설치를 시작하기 전에 주 하드 디스크 드라이브에 모든 데이터 파일을 백업하십시오. 일반적으로 주 하드 드라이브는 컴퓨터가 처음 감지하는 드라이브로 구성되어 있습니다.

Windows를 재설치하려면, Dell™ 운영 체제 매체와 Drivers and Utilities 매체가 필요합니다.


 **주:** Dell Drivers and Utilities 매체에는 컴퓨터를 조립하는 동안 설치된 드라이버가 포함되어 있습니다. Dell Drivers and Utilities 매체를 사용하여 필요한 드라이버를 로드하십시오. 컴퓨터를 주문한 지역 또는 매체 요청 여부에 따라 Dell Drivers and Utilities 매체 및 운영 체제 매체는 컴퓨터와 함께 제공되지 않을 수 있습니다.


### Windows XP 또는 Windows Vista 재설치

재설치 절차를 완료하는 데 1~2시간이 소요될 수 있습니다. 운영 체제를 다시 설치한 후 장치 드라이버, 바이러스 백신 프로그램 및 기타 프로그램도 다시 설치해야 합니다.

1. 열려 있는 모든 파일을 저장한 후 닫고 실행 중인 모든 프로그램을 종료하십시오.
2. 운영 체제 디스크를 넣습니다.
3. Windows 설치 메시지가 나타나면 **종료**를 클릭합니다.
4. 컴퓨터를 다시 시작합니다.

DELL 로고가 나타나면 즉시 <F12> 키를 누릅니다.


 **주:** 시간이 초과되어 운영 체제 로고가 나타나면 Microsoft® Windows® 바탕 화면이 표시될 때까지 기다렸다가 컴퓨터를 종료하고 다시 시도합니다.

 **주:** 다음 단계를 사용하면 부팅 순서가 한 번만 변경됩니다. 다음 부팅 시에는 System Setup 프로그램에 지정된 장치 순서대로 부팅됩니다.

5. 부팅 장치 목록이 나타나면 **CD/DVD/CD-RW Drive(CD/DVD/CD-RW 드라이브)**를 강조 표시하고 <Enter> 키를 누릅니다.

아무 키나 눌러 **CD-ROM에서 부팅**한 다음 화면의 지시사항에 따라 설치를 완료합니다.


### 사용자 계정 및 암호

 **주의:** Windows XP Embedded, Windows XP 및 Windows Vista에서 사용자 계정 이름 및 암호 보안 기능은 개인 정보를 추출하거나 시스템을 손상시킬 수 있는 무단 접근으로부터 컴퓨터를 보호하는 데 유용합니다. Dell에서는 운영 체제 사용자 계정 이름 및 암호를 자주 변경하여 이러한 보안 기능의 효율성을 유지할 것을 권장합니다.

### Windows XP Embedded의 암호

Windows XP Embedded로 이미 로드된 컴퓨터를 주문한 경우 컴퓨터는 사용자 계정 이름 및 암호로 구성됩니다. 자세한 내용은 [support.dell.com](http://support.dell.com)을 참조하십시오.

### Windows에서 계정 이름 및 암호 변경

 **주:** 관리 권한이 있는 사용자의 계정 이름, 권한 또는 사용자 수준 권한을 추가/제거/변경하려면 운영 체제에 관리 수준 권한이 있는 사용자로 로그인해야 합니다. 시스템에 사용자 수준 권한이 있는 상태로 로그인하는 경우 암호만 변경할 수 있습니다.

#### Windows XP Embedded


1. 시작 → 제어판을 클릭합니다.
2. 제어판 창의 종류별 보기(종류 선택)로 나타나면 클래식 보기(아이콘 보기)로 전환합니다.

3. **관리 도구** → **사용자 관리자**를 클릭합니다.
4. 왼쪽 창에서 **사용자** 또는 **그룹**을 클릭한 다음 변경하려는 속성의 이름을 두 번 클릭합니다.

#### Windows XP

1. **시작** → **제어판**을 클릭합니다.
2. **제어판** 창이 종류별 보기(**종류 선택**)로 나타나면 클래식 보기(아이콘 보기)로 전환합니다.
3. **사용자 계정**을 클릭합니다.
4. 변경하려는 암호 또는 권한의 **사용자 이름**을 클릭하고 화면의 지시사항을 따릅니다.

#### Windows Vista

1. Windows Vista 시작 단추  를 클릭합니다.
2. **제어판** → **사용자 계정**을 클릭합니다.
3. 화면에서 변경하려는 항목을 클릭합니다.

---

[목차 페이지로 돌아가기](#)

[목차 페이지로 돌아가기](#)

## 컴퓨터 받침대

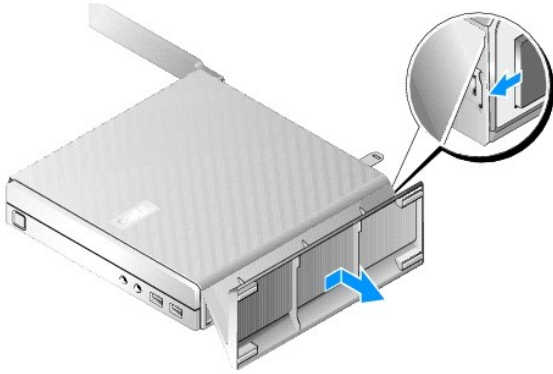
Dell™ OptiPlex™ FX160/160 서비스 설명서

- [컴퓨터 받침대 분리](#)
- [컴퓨터 받침대 장착](#)

---

### 컴퓨터 받침대 분리

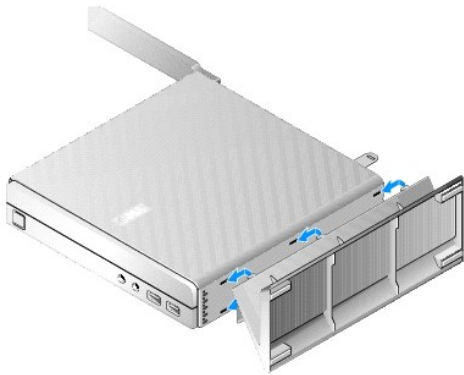
1. 컴퓨터 후면의 금속 탭을 조심스럽게 아래로 누릅니다.
2. 컴퓨터 후면을 향해 받침대를 약 1/4인치 정도 밀니다.
3. 컴퓨터에서 받침대를 분리합니다.



---

### 컴퓨터 받침대 장착

1. 컴퓨터의 새시 위쪽 부분을 잡습니다.
2. 컴퓨터 후면에서 클립이 있는 받침대를 사용해 받침대의 탭과 새시 아래쪽의 슬롯을 맞추고 새시에 탭을 끼웁니다.  
받침대는 약 1/4인치 정도 컴퓨터 후면과 겹쳐져야 합니다.
3. 받침대가 제자리에 걸릴 때까지 컴퓨터 전면을 향해 밀니다.



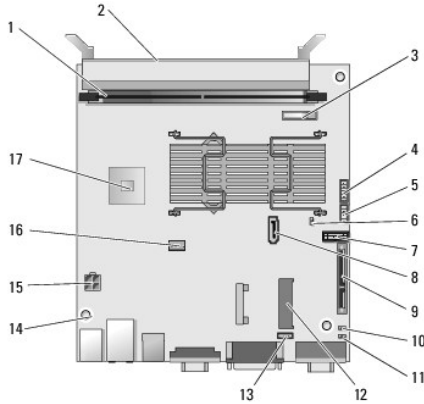
[목차 페이지로 돌아가기](#)

## 시스템 보드

### Dell™ OptiPlex™ FX160/160 서비스 설명서

- [시스템 보드 커넥터](#)
- [시스템 보드 분리](#)
- [시스템 보드 장착](#)

### 시스템 보드 커넥터



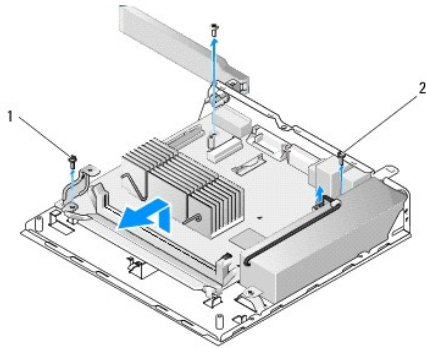
1 메모리 커넥터(DIMM_1)	2 메모리 커넥터(DIMM_2)
3 전지(BATTERY)	4 오디오 커넥터(AUDIOF1)
5 USB 커넥터(USBF1)	6 설치 잠퍼(SETUP_LOCK)
7 전면 패널 커넥터(FRONTPANEL)	8 SATA 데이터 케이블 커넥터(SATA_1)
9 NVRAM 모듈 커넥터(SATA_0)	10 CMOS 잠퍼 삭제(RTCRST)
11 암호 삭제 잠퍼(PSWD)	12 WLAN 커넥터(MINIA1)
13 팬 커넥터(FAN_CPU)	14 나사 구멍(3)
15 12V 전원 커넥터(PWR1)	16 SATA 하드 드라이브 전원 커넥터(SATAPWR1)
17 CPU	

### 시스템 보드 분리

△ **주의:** 새 시스템 보드에서 BIOS 옵션 설정은 재장착하는 시스템 보드에서의 옵션 설정과 다를 수 있습니다. 동일한 BIOS 옵션 설정을 유지하려면 나중에 참조할 수 있도록 현재 시스템 BIOS 옵션 설정을 기록해 두십시오. 자세한 내용은 [BIOS Setup Utility 옵션](#)을 참조하십시오.

1. [컴퓨터에서 작업하기 전에](#)에 설명된 절차를 따릅니다.
2. 하드 드라이브 브래킷이 설치된 경우 분리합니다([하드 드라이브 브래킷 조립품 분리](#)).
3. NVRAM 모듈이 설치된 경우 분리합니다([NVRAM 모듈 분리](#) 참조).
4. 무선 카드가 설치된 경우 분리합니다([무선 카드 분리](#) 참조).
5. 메모리 모듈을 분리합니다([메모리 모듈 분리](#) 참조).
6. 프로세서 방열판을 분리합니다([프로세서 방열판 분리](#) 참조).

7. I/O 보드를 분리합니다([I/O 보드 분리](#) 참조).
8. 시스템 보드에서 I/O 보드 케이블을 분리합니다.
9. 시스템 보드에서 12V 전원 공급 장치 커넥터를 분리합니다([시스템 보드 커넥터](#) 참조).
10. 케이블 가이드를 분리합니다([케이블 가이드 분리](#) 참조).
11. 시스템 보드 뒷면의 모서리에서 새시에 시스템 보드를 고정하는 두 개의 나사를 분리합니다.



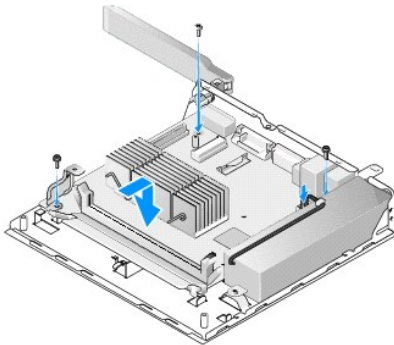
1 케이블 가이드 고정 나사	2 시스템 보드 고정 나사(2개)
-----------------	--------------------

**주:** 새시에서 시스템 보드를 분리할 때 새시와 프로세서 사이의 열전도성 폼 패드로 인해 시스템 보드를 들어 꺼내지 못할 수도 있습니다. 폼 패드와 시스템 보드 아래 부위의 연결을 해제해야 할 수도 있습니다. 새시와 폼 패드를 함께 보관해 두십시오.

12. 시스템 보드의 전면 모서리를 조심스럽게 들어올리고 보드를 새시에서 분리합니다.

## 시스템 보드 장착

1. 시스템 보드를 새시 쪽으로 약 30도의 각도로 움직이고 보드의 후면 모서리에 있는 커넥터를 후면 패널의 컷아웃과 맞춘 다음 시스템 보드를 아래로 내려 제자리에 고정합니다.
2. 케이블 가이드를 다시 장착합니다([케이블 가이드 장착](#) 참조).
3. 시스템 보드 뒷면의 모서리에서 새시에 시스템 보드를 고정하는 두 개의 나사를 다시 끼웁니다([시스템 보드 커넥터](#) 참조).



4. 시스템 보드에 12V 전원 공급 장치 커넥터를 연결합니다.
5. I/O 보드를 장착합니다([I/O 보드 장착](#) 참조).

6. 시스템 보드에 I/O 보드 케이블을 연결합니다.
  7. 케이블 가이드를 장착합니다([케이블 가이드 장착](#) 참조).
  8. 메모리 모듈을 장착합니다([메모리 모듈 장착](#) 참조).
  9. 무선 카드를 분리한 경우 장착합니다([무선 카드 장착](#) 참조).
  10. NVRAM 모듈을 분리한 경우 장착합니다([NVRAM 모듈 장착](#) 참조).
  11. 프로세서 방열판을 장착합니다([프로세서 방열판 장착](#) 참조).
  12. 하드 드라이브 브래킷을 분리한 경우 재장착합니다([하드 드라이브 브래킷 조립품 장착](#) 참조).
  13. [컴퓨터에서 작업한 후에](#)에 설명된 절차를 따릅니다.
  14. 컴퓨터를 다시 시작하고 BIOS 설정을 시작하여 필요에 따라 매개변수 설정을 구성합니다([BIOS Setup Utility 시작](#) 참조).
- 

[목차 페이지로 돌아가기](#)

[목차 페이지로 돌아가기](#)

# System Setup

Dell™ OptiPlex™ FX160/160 서비스 설명서

- [개요](#)
- [BIOS Setup Utility 시작](#)
- [BIOS Setup Utility 화면](#)
- [BIOS Setup Utility 옵션](#)
- [설정 잠금](#)
- [부팅 순서](#)
- [맞은 암호 삭제](#)
- [CMOS 설정 삭제](#)
- [BIOS 플래시](#)

## 개요

BIOS Setup Utility를 사용하려면

- 1 컴퓨터에 있는 하드웨어를 추가, 교체, 분리한 후 시스템 구성 정보를 변경합니다.
- 1 시스템 보드 장치를 활성화 또는 비활성화합니다.
- 1 보안 기능을 활성화 또는 비활성화합니다.

BIOS Setup Utility를 사용하기 전에 나중에 참조할 수 있도록 BIOS 설정을 기록해 둡니다.

**주의:** 전문가가 아닌 경우에는 이 프로그램의 설정값을 변경하지 마십시오. 일부 설정 변경 시 컴퓨터가 올바르게 작동하지 않을 수도 있습니다.

## BIOS Setup Utility 시작

1. 컴퓨터를 켜거나 다시 시작합니다.
2. DELL™ 로고가 표시되면 BIOS 화면이 시작될 때까지 즉시 <F2> 키를 여러 번 누릅니다.

**주:** Dell 로고가 매우 빠르게 나타나므로 표시되는 화면을 지켜봐야 합니다. 프롬프트가 나타나기 전에 <F2> 키를 누르는 경우 컴퓨터가 키입력을 인식하지 못합니다.

3. 시간이 오래 소요되고 초기 Dell 화면이 닫히면 운영 체제가 완전히 시작되도록 기다립니다. 컴퓨터를 종료하고 다시 시도합니다.

## BIOS Setup Utility 화면

BIOS Setup Utility 화면은 컴퓨터의 현재 또는 변경 가능한 구성 정보를 표시합니다. 화면의 정보는 옵션 목록, 활성화 옵션 필드 및 키 기능 등 세 부분으로 구성되어 있습니다.

<b>BIOS 화면</b> (왼쪽 및 오른쪽 화살표 키를 사용하여 화면 변경)	
<b>Options List(옵션 목록)</b> — 이 필드는 BIOS Setup Utility 화면의 왼쪽에 나타납니다. 필드는 컴퓨터의 구성을 정의하는 매개변수가 포함되어 스크롤할 수 있는 목록입니다.  위쪽 및 아래쪽 화살표 키를 사용하여 목록을 위 또는 아래로 이동합니다. 옵션을 강조 표시하면 <b>Option Field(옵션 필드)</b> 에 해당 옵션과 옵션의 현재 상태 및 사용 가능한 설정에 대한 추가 정보가 표시됩니다.	<b>Option Field(옵션 필드)</b> — 이 필드에는 각 옵션에 대한 정보가 들어 있습니다. 이 필드에서 현재 설정, 옵션 및 기본값을 확인하고 설정을 변경할 수 있습니다.  <b>Key Functions(키 기능)</b> — 이 필드는 <b>Option Field(옵션 필드)</b> 아래에 나타나며 활성화된 옵션 목록에 키 목록과 각 키의 기능이 표시됩니다.

## BIOS Setup Utility 옵션

**주:** 컴퓨터 및 설치된 장치에 따라 이 항목에 나열된 항목이 표시되지 않거나, 나열된 것과 동일하게 표시되지 않을 수도 있습니다.

<b>System(시스템)</b>	
System Time(시스템 시간)	사용자가 BIOS 내에서 시스템 시간과 날짜를 설정하도록 허용합니다.
System Date(시스템 날짜)	
System Info(시스템 정보)	컴퓨터 이름 및 기타 시스템 고유 정보와 같은 시스템 정보를 나열합니다. BIOS 버전 번호 및 서비스 태그, 지원에 필요한 자산 번호가 포함됩니다.



	다.
Processor Info(프로세서 정보)	컴퓨터의 프로세서가 Hyper-Threading 기능을 지원하는지 여부를 식별하고 프로세서 유형, 프로세서 버스 속도, 프로세서 ID, 클럭 속도 및 L2 캐시를 나열합니다.
Memory Info(메모리 정보)	설치된 메모리 크기, 메모리 속도, 채널 모드 및 설치된 메모리 종류를 표시합니다.
Boot Sequence(부팅 순서)	장치 종류에 맞는 부팅 순서를 지정합니다.
<b>Drives(드라이브)</b>	
	시스템에서 SATA 드라이브(SATA-0, NVRAM; SATA-1, 하드 디스크 드라이브), 드라이브 작동 및 SMART 보고 상태를 표시합니다.
<b>Onboard Devices(온보드 장치)</b>	
	시스템 보드 구성요소의 활성화 상태를 표시합니다.
<b>Performance(성능)</b>	
	하이퍼스레드 기능, CPUID 값 및 HDD 소리 모드의 활성화 상태를 표시합니다.
<b>Security(보안)</b>	
	BIOS Setup 및 하드 디스크 드라이브에 액세스를 제어하는 암호의 활성화 상태를 표시합니다.
<b>Power Management(전원 관리)</b>	
AC Recovery(AC 복구)	전원 손실 이후에 시스템 작동 방법을 지정합니다(사용 안함, 사용, 최종(이전 상태))
Auto Power On(자동 전원 켜기)	Auto Power Time(자동 전원 켜기) 설정을 사용할 시점을 지정합니다(사용 안함, 매일, 평일)
Auto Power Time(자동 전원 켜기 시간)	시스템의 전원을 켜는 시점을 결정합니다.
Low Power Mode(저전원 모드)	시스템이 최대 절전 모드이거나 꺼지면 NIC가 비활성화되도록 허용합니다.
Remote Wake Up(원격 시작)	시스템이 일시 중지 모드에서 시작되도록 허용합니다. 이 옵션은 다른 옵션의 설정에 따라 다릅니다.
Suspend Mode(일시 중지 모드)	전원 관리 일시 중지 모드를 선택합니다.
<b>Maintenance(유지 관리)</b>	
	서비스 태그, ASF 전원 관리 및 이벤트 로그를 표시합니다.
<b>ImageServer</b>	
	ImageServer의 네트워크 위치를 지정하고 On-demand Desktop Streaming(ODDS)(요청한 데스크탑 스트리밍) 설정을 활성화합니다.
<b>POST Behavior(POST 동작)</b>	
	시작 시 Fast Boot(빠른 부팅), Numlock 키, POST 핫키 및 키보드 오류 보고에 대한 옵션을 결정합니다.

## 설정 잠금

 **주:** Setup Lock(설정 잠금) 기능은 OptiPlex FX160 시스템에서만 사용할 수 있습니다.

설정 잠금(SETUP\_LOCK, [시스템 보드 커넥터](#) 참조)은 BIOS Admin Password(관리자 암호) 옵션, BIOS Password Changes(암호 변경) 옵션 및 하드웨어 암호 잠퍼(PSWD)와 상호 작용하여 Setup 화면의 특정 작동 방법을 생성하는 하드웨어 기능입니다. 가장 일반적인 설정이 아래 표에 나열됩니다.

Admin Password(관리자 암호)	Password Changes(암호 변경) 설정	Password Jumper(암호 잠퍼) 설치됨	Setup Lock Jumper(설정 잠금 잠퍼) 설치됨	Setup 동작
아니오	해당 없음	아니오	예	<ul style="list-style-type: none"> <li>1 사용자: Setup 옵션만 보기</li> <li>1 관리자: Setup 옵션 수정 가능</li> <li>1 암호 삭제 및 설정 불가능</li> </ul>
예	잠금 해제됨	예	해당 없음	<ul style="list-style-type: none"> <li>1 사용자: 확인 가능, System 및 HDD 암호 설정/변경 가능</li> <li>1 관리자: 올바른 암호 입력 후 수정 가능</li> </ul>
예	잠금	예	해당 없음	<ul style="list-style-type: none"> <li>1 사용자: Setup 옵션만 보기</li> <li>1 관리자: 올바른 암호 입력 후 수정 가능</li> </ul>

## 부팅 순서

컴퓨터는 다음 종류의 장치를 사용하여 부팅할 수 있습니다.

- 1 **Removable Drives(이동식 드라이브)** — 컴퓨터가 플로피 드라이브와 같은 외장형 장치로 부팅을 시도합니다.
- 1 **Hard Disk Drive(하드 디스크 드라이브)** — 컴퓨터가 NVRAM 모듈(SATA-0 포트) 또는 하드 디스크 드라이브(SATA-1 포트)와 같은 내장형 드라이브로 부팅을 시도합니다.
- 1 **CD/DVD Drive(CD/DVD 드라이브)** — 컴퓨터가 CD/DVD 드라이브로 부팅을 시도합니다. CD/DVD 드라이브는 외장형 장치입니다.
- 1 **USB Drive(USB 드라이브)** — 컴퓨터가 부팅 가능한 USB 드라이브로 부팅을 시도합니다. 메모리 장치를 USB 포트에 삽입하고 컴퓨터를 재시작합니다.

1. **Network Drive(네트워크 드라이브)** — 컴퓨터가 ImageServer와 같은 네트워크 드라이브로 운영 체제를 수신할 수 있습니다.

## 차후 부팅에 대한 부팅 순서 변경

부팅 순서가 정해지면 먼저 장치 종류 그룹 내에서 장치의 부팅 순서를 정한 다음 장치 종류의 부팅 순서를 선택합니다.

1. BIOS Setup Utility를 시작합니다([BIOS Setup Utility 시작](#) 참조).
2. 왼쪽 및 오른쪽 화살표 키를 사용하여 **System(시스템)** 화면을 탐색합니다.
3. 아래쪽 화살표 키를 사용하여 **Boot Sequence(부팅 순서)**를 강조 표시한 다음 <Enter> 키를 눌러 하위 화면을 엽니다.

 **주:** 부팅 순서를 원래대로 복원할 경우에 대비하여 현재의 부팅 순서를 기록해 두십시오.

4. 장치 종류에서 장치 부팅 우선 순위를 설정합니다.
  - a. 아래쪽 및 위쪽 화살표 키를 사용하여 **Removable Drives(이동식 드라이브)**를 강조 표시하고 <Enter> 키를 누릅니다. 드라이브가 설치되지 않은 경우 <Esc> 키를 눌러 **Boot Sequence(부팅 순서)** 하위 화면으로 돌아갑니다.
  - b. **Removable Drives(이동식 드라이브)** 화면에서 아래쪽 화살표 키를 사용하여 **1st Drive(첫 번째 드라이브)**를 강조 표시한 다음 <Enter> 키를 누릅니다.
  - c. **Options(옵션)** 팝업 창에서 위쪽 및 아래쪽 화살표 키를 사용하여 원하는 첫 번째 이동식 장치를 강조 표시하거나 **Off(사용 안함)**를 선택하여 비활성화한 다음 <Enter> 키를 누릅니다. 나열되면 **2nd(두 번째)**, **3rd(세 번째) Drive(드라이브)** 등에 하위 단계를 반복합니다. <Esc> 키를 눌러 **Boot Sequence(부팅 순서)** 하위 화면으로 돌아갑니다.
  - d. 남아있는 각 장치 유형, **Hard Disk Drives(하드 디스크 드라이브)**, **USB Drives(USB 드라이브)**, **CD/DVD Drives(CD/DVD 드라이브)** 및 **Network Drives(네트워크 드라이브)**에 이 단계를 반복합니다.
5. 장치 종류의 부팅 우선 순위를 설정합니다.
  - a. **Boot Sequence(부팅 순서)** 하위 화면에서 위쪽 및 아래쪽 화살표 키를 사용하여 **1st Boot Device(첫 번째 부팅 장치)**를 강조 표시한 다음 <Enter> 키를 눌러 **Options(옵션)** 팝업 창을 엽니다.
  - b. **Options(옵션)** 팝업 창에서 위쪽 및 아래쪽 화살표 키를 사용하여 원하는 1st Boot Device(첫 번째 부팅 장치) 종류를 강조 표시한 다음 <Enter> 키를 누릅니다. 1st Boot Device(첫 번째 부팅 장치)는 부팅하는 기본 장치 종류입니다.
  - c. 이 단계를 **2nd(두 번째)**, **3rd(세 번째)**, **4th(네 번째)** 및 **5th Boot Devices(다섯 번째 부팅 장치)**에 반복하여 컴퓨터가 부팅을 시도할 장치 종류의 부팅 순서를 정합니다.
6. <F10> 키를 누른 다음 <Enter> 키를 눌러 설정을 저장하고 시스템을 재부팅합니다.


## 지정 부팅 장치 선택


시스템 시작 시 BIOS에서 부팅 장치 순서를 변경하지 않고 내장형 또는 외장형 하드 드라이브, 외장형 CD/DVD 드라이브, USB 메모리 키 또는 외장형 플로피 드라이브와 같은 부팅 가능한 장치를 선택할 수 있습니다. 이 기능은 외장 DVD 드라이브로 부팅하여 *Dell Drivers and Utilities* 매체로 Dell Diagnostics를 실행하고 다음 시작 시 정상 부팅 순서로 돌아오는 경우에 유용합니다.

1. 컴퓨터를 켜거나 다시 시작합니다.
2. Dell 로고가 표시되면 **Boot Device Menu(부팅 장치 메뉴)**가 표시될 때까지 즉시 <F12> 키를 여러 번 누릅니다.  
  
운영 체제 로고가 나타나는 시간이 오래 걸리면 운영 체제 바탕 화면이 표시될 때까지 기다린 다음 컴퓨터를 껐다가 다시 시도합니다.
3. 위쪽 및 아래쪽 화살표 키를 사용하여 부팅하고 싶은 장치를 선택한 다음 <Enter> 키를 누릅니다.

---


## 잇은 암호 삭제

 **경고:** 컴퓨터 내부 작업을 시작하기 전에 컴퓨터와 함께 제공된 안전 정보를 읽어보십시오. 추가 안전 모범 사례에 대한 자세한 내용은 Regulatory Compliance (규정 준수) 홈페이지([www.dell.com/regulatory\\_compliance](http://www.dell.com/regulatory_compliance))를 참조하십시오.

 **주의:** 이 과정을 통해 시스템 암호와 관리자 암호가 삭제됩니다.

1. [컴퓨터에서 작업하기 전에](#)에 설명된 절차를 따릅니다.
2. 시스템 보드의 암호 잠퍼(PSWD) 핀에서 잠퍼를 제거합니다([시스템 보드 커넥터](#) 참조).


3. [컴퓨터에서 작업한 후에](#)에 설명된 절차를 따릅니다.
4. 컴퓨터를 재시작하고 운영 체제 바탕 화면이 부팅되도록 기다립니다.
5. 컴퓨터를 종료합니다.
6. [컴퓨터에서 작업하기 전에](#)에 설명된 절차를 따릅니다.
7. 암호 정퍼(PSWD) 핀의 정퍼를 재장착합니다.
8. [컴퓨터에서 작업한 후에](#)에 설명된 절차를 따릅니다.

 **주:** 이 절차를 수행하면 암호 기능이 활성화됩니다. BIOS Setup Utility를 시작할 때 시스템 및 관리자 암호 옵션이 Not Set(설정되지 않음)으로 나타나는 것은 암호 기능을 사용할 수는 있으나 암호가 지정되어 있지 않음을 의미합니다.


9. 컴퓨터를 재시작하고 **Setup**을 시작합니다([BIOS Setup Utility 시작](#) 참조).
10. 새 시스템 암호 및/또는 관리자 암호를 지정합니다.

---

## CMOS 설정 삭제

 **경고:** 컴퓨터 내부 작업을 시작하기 전에 컴퓨터와 함께 제공된 안전 정보를 읽어보십시오. 추가 안전 모범 사례 정보는 [Regulatory Compliance\(규정 준수\) 홈페이지](#)([www.dell.com/regulatory\\_compliance](http://www.dell.com/regulatory_compliance))를 참조하십시오.

1. [컴퓨터에서 작업하기 전에](#)에 설명된 절차를 따릅니다.

 **주:** CMOS 설정을 삭제하려면 전원 콘센트에서 컴퓨터를 분리해야 합니다.

2. 현재 CMOS 설정을 재설정합니다.
  - a. 시스템 보드에서 삭제 CMOS 정퍼(RTCRST) 핀과 암호 정퍼(PSWD) 핀의 위치를 찾습니다([시스템 보드 커넥터](#) 참조).
  - b. 암호 정퍼(PSWD) 핀에서 정퍼를 제거하고 삭제 CMOS 정퍼(RTC\_RST) 핀을 배치합니다.
  - c. 30초 동안 기다립니다.
  - d. 삭제 CMOS 정퍼(RTC\_RST) 핀에서 정퍼를 제거하고 암호 정퍼(PSWD) 핀을 배치합니다.

3. [컴퓨터에서 작업한 후에](#)에 설명된 절차를 따릅니다.
4. 컴퓨터를 다시 부팅합니다.
5. 컴퓨터는 경고음을 낸 후에 CMOS 검사 합 오류를 표시합니다. <F1> 키를 눌러 계속합니다.

---

## BIOS 플래싱

 **주의:** BIOS 소프트웨어를 설치할 때 컴퓨터에 명시된 BIOS 소프트웨어만 사용합니다.

BIOS Setup Utility는 시스템 보드의 BIOS에 있습니다. 새 시스템 보드를 설치하는 경우 BIOS를 업데이트하거나 플래싱해야 합니다.

1. 컴퓨터를 켭니다.
2. [support.dell.com](http://support.dell.com)에서 해당 컴퓨터의 최신 BIOS 업데이트 파일을 찾습니다.
3. 파일을 다운로드하려면 **Download Now(지금 다운로드)**를 클릭합니다.
4. **Export Compliance Disclaimer(수출 규정 책임의 제한)** 창이 나타나면 **Yes, I Accept this Agreement(예, 이 계약에 동의합니다)**를 클릭합니다.  
**File Download(파일 다운로드)** 창이 나타납니다.
5. **Save this program to disk(이 프로그램을 디스크에 저장)**를 클릭한 후 **OK(확인)**를 클릭합니다.

Save In(저장 위치) 창이 나타납니다.

6. 아래쪽 화살표 키를 클릭하여 **Save In(저장 위치)** 메뉴를 확인하고 **Desktop(바탕 화면)**을 선택한 다음 **Save(저장)**를 클릭합니다.

바탕 화면으로 파일이 다운로드됩니다.

7. **Download Complete(다운로드 완료)** 창이 나타나면 **Close(닫기)**를 클릭합니다.

바탕 화면에 파일 아이콘이 표시되며 해당 아이콘 이름은 다운로드한 BIOS 업데이트 파일의 이름과 같습니다.


8. 바탕 화면에서 파일 아이콘을 두 번 클릭하고 화면의 지시사항을 따릅니다.


---


[목차 페이지로 돌아가기](#)

[목차 페이지로 돌아가기](#)

## Dell™ OptiPlex™ FX160/160 서비스 설명서

 **주:** "주"는 컴퓨터를 보다 효율적으로 사용하는 데 도움을 주는 중요 정보를 알려줍니다.

 **주의:** "주의"는 지침을 준수하지 않으면 하드웨어 손상이나 데이터 손실의 위험이 있음을 알려줍니다.

 **경고:** "경고"는 재산상의 피해나 심각한 부상 또는 사망을 유발할 수 있는 위험이 있음을 알려줍니다.

Dell™ n 시리즈 컴퓨터를 구입한 경우 본 설명서의 Microsoft® Windows® 운영 체제와 관련된 사항들은 적용되지 않습니다.

본 설명서에 수록된 정보는 사전 통보 없이 변경될 수 있습니다.  
© 2008 Dell Inc. 저작권 본사 소유.

Dell Inc.의 서면 승인 없이 어떠한 방식으로든 본 자료를 무단 복제하는 행위는 엄격히 금지됩니다.

본 설명서에 사용된 상표: Dell, DELL 로고 및 OptiPlex는 Dell Inc.의 상표입니다. Intel은 미국 및 기타 국가/지역에서 Intel Corporation의 등록 상표입니다. Microsoft, Windows, Windows Vista, Windows 시작 단추 및 Outlook은 미국 및/또는 기타 국가/지역에서 Microsoft Corporation의 등록 상표입니다.

본 설명서에서 특정 회사의 상표 및 회사 이름 또는 제품을 지칭하기 위해 기타 상표 및 상호를 사용할 수도 있습니다. Dell Inc.는 자사가 소유하고 있는 것 이외에 기타 모든 상표 및 상호에 대한 어떠한 소유권도 갖고 있지 않습니다.

2008년 9월 Rev. A00

---

[목차 페이지로 돌아가기](#)

## 문제 해결

### Dell™ OptiPlex™ FX160/160 서비스 설명서

- [도구](#)
- [Dell Diagnostics](#)
- [문제 해결](#)
- [Dell 기술 업데이트 서비스](#)

**경고:** 컴퓨터 내부 작업을 시작하기 전에 컴퓨터와 함께 제공된 안전 정보를 읽어보십시오. 추가 안전 모범 사례 정보는 Regulatory Compliance(규정 준수) 홈페이지([www.dell.com/regulatory\\_compliance](http://www.dell.com/regulatory_compliance))를 참조하십시오.

**경고:** 컴퓨터 덮개를 열기 전에 항상 컴퓨터를 전원 콘센트에서 분리해 놓으십시오.

## 도구

### 전원 표시등

컴퓨터 전면에 있는 전원 단추 표시등은 켜지거나 깜박이거나 단색을 유지하여 다음과 같은 여러 가지 상태를 나타냅니다.

- 1 전원 표시등이 청색이고 컴퓨터가 응답하지 않는 경우 [진단 표시등](#)을 참조하십시오.
- 1 전원 표시등이 청색으로 깜박이는 경우 컴퓨터가 대기 모드에 있습니다. 키보드의 키를 누르거나 마우스를 움직이거나 전원 단추를 눌러 일반 작업을 재개하십시오.
- 1 전원 표시등이 꺼져 있는 경우, 컴퓨터의 전원이 꺼져 있거나 전력이 공급되지 않습니다.
  - 전원 케이블을 컴퓨터 후면의 전원 커넥터와 전원 콘센트에 다시 연결합니다.
  - 컴퓨터가 전원 스트림에 연결되어 있으면 전원 스트림이 전원 콘센트에 연결되어 있고 전원 스트림의 전원이 켜져 있는지 확인합니다.
  - 전원 보호 장치, 전원 스트림 및 전원 확장 케이블을 사용하지 않아도 컴퓨터의 전원이 올바르게 켜지는지 확인합니다.
  - 스탠드와 같은 다른 장치를 연결하여 전원 콘센트에 아무 이상이 없는지 확인합니다.
  - 12V 전원 케이블과 전원 패널 케이블이 시스템 보드에 단단히 연결되어 있는지 확인합니다([시스템 보드 커넥터](#) 참조).
- 1 전원 표시등이 황색으로 켜져 있는 경우 장치가 오작동하거나 잘못 설치되었을 수 있습니다.
  - 메모리 모듈을 분리했다가 다시 설치합니다([메모리](#) 참조).
  - NVRAM 모듈이 설치된 경우 분리했다가 다시 설치합니다([NVRAM 모듈](#) 참조).
  - 무선 카드가 설치된 경우 분리했다가 다시 설치합니다([무선 카드](#) 참조).
- 1 간섭을 제거합니다. 간섭을 유발할 수 있는 요인은 다음과 같습니다.
  - 전원, 키보드 및 마우스 확장 케이블
  - 전원 스트림에 너무 많은 장치 연결
  - 여러 개의 전원 스트림을 같은 전원 콘센트에 연결

### 진단 표시등

**경고:** 컴퓨터 내부 작업을 시작하기 전에 컴퓨터와 함께 제공된 안전 정보를 읽어보십시오. 추가 안전 모범 사례 정보는 Regulatory Compliance(규정 준수) 홈페이지([www.dell.com/regulatory\\_compliance](http://www.dell.com/regulatory_compliance))를 참조하십시오.

컴퓨터의 전원 패널에는 7, 2, 3, 4로 표시된 4개의 진단 표시등이 있어 문제 해결에 도움이 됩니다. 컴퓨터가 정상적으로 시작되면 표시등이 깜박였다가 바로 꺼집니다. 컴퓨터가 오작동하는 경우, 표시등이 켜지는 순서를 통해 문제를 파악할 수 있습니다.

**주:** 컴퓨터가 POST를 완료하고 나면, 운영 체제로 부팅하기 전에 4개의 표시등이 모두 꺼집니다.

### POST 동안의 진단 표시등 코드

표시등 패턴	문제 설명	권장 조치 사항
	컴퓨터가 정상적으로 꺼진 상태이거나 사전 BIOS 오류가 발생	<ol style="list-style-type: none"><li>1 컴퓨터를 작동하는 전원 콘센트에 연결하고 전원 단추를 누릅니다(<a href="#">전원 문제</a> 참조).</li><li>1 문제가 지속되면 Dell에 문의합니다(<a href="#">Dell에 문의하기</a> 참조).</li></ol>

①②③④	했을 수 있습니다.	
①②③④	BIOS에 오류가 있거나 컴퓨터가 복구 모드 상태입니다.	<ul style="list-style-type: none"> <li>1 CMOS를 삭제합니다(<a href="#">CMOS 설정 삭제</a> 참조).</li> <li>1 BIOS를 갱신하거나 BIOS 업데이트를 설치(<a href="#">BIOS 플래싱</a> 참조)하고 컴퓨터를 재시작합니다.</li> <li>1 문제가 지속되면 Dell에 문의합니다(<a href="#">Dell에 문의하기</a> 참조).</li> </ul>
①②③④	프로세서 오류가 발생했습니다.	<ul style="list-style-type: none"> <li>1 Dell에 문의합니다(<a href="#">Dell에 문의하기</a> 참조).</li> </ul>
①②③④	메모리 모듈은 감지되었지만 메모리에 오류가 발생했습니다.	<ul style="list-style-type: none"> <li>1 두 개의 메모리 모듈이 설치되어 있는 경우, 모듈을 모두 분리(<a href="#">메모리 모듈 분리</a> 참조)하고 하나의 모듈을 다시 설치(<a href="#">메모리 모듈 장착</a> 참조)한 다음 컴퓨터를 재시작합니다. 컴퓨터가 정상적으로 시작되면 결함이 있는 모듈을 식별하거나 오류가 없이 모든 모듈을 재설치할 때까지 추가 메모리 모듈을 한 번에 한 개씩 설치합니다.</li> <li>1 가능한 올바른게 작동하는 동일한 종류의 메모리를 컴퓨터에 설치합니다(<a href="#">메모리</a> 참조).</li> <li>1 문제가 지속되면 Dell에 문의합니다(<a href="#">Dell에 문의하기</a> 참조).</li> </ul>
①②③④	PCI 장치 오류가 발생했습니다.	<ul style="list-style-type: none"> <li>1 무선 카드가 설치된 경우 카드를 분리(<a href="#">무선 카드 분리</a> 참조)하고 컴퓨터를 재시작합니다. 문제가 사라진 경우 새 무선 카드를 설치합니다.</li> <li>1 문제가 지속되면 Dell에 문의합니다(<a href="#">Dell에 문의하기</a> 참조).</li> </ul>
①②③④	그래픽 오류가 발생했습니다.	<ul style="list-style-type: none"> <li>1 Dell에 문의합니다(<a href="#">Dell에 문의하기</a> 참조).</li> </ul>
①②③④	저장 장치 오류가 발생했습니다.	<ul style="list-style-type: none"> <li>1 하드 드라이브가 설치된 경우 드라이브의 전원 및 데이터 케이블 커넥터를 다시 장착(<a href="#">하드 드라이브 브래킷 조립품 분리</a> 참조)하고 컴퓨터를 재시작합니다.</li> <li>1 NVRAM 모듈이 설치된 경우 모듈을 다시 장착(<a href="#">NVRAM 모듈</a> 참조)하고 컴퓨터를 재시작합니다.</li> <li>1 문제가 지속되면 Dell에 문의합니다(<a href="#">Dell에 문의하기</a> 참조).</li> </ul>
①②③④	USB 오류가 발생했습니다.	<ul style="list-style-type: none"> <li>1 모든 USB 장치를 다시 설치하고 케이블의 연결 상태를 확인한 다음 컴퓨터를 재시작하십시오.</li> <li>1 문제가 지속되면 Dell에 문의합니다(<a href="#">Dell에 문의하기</a> 참조).</li> </ul>
①②③④	메모리 모듈이 감지되지 않습니다.	<ul style="list-style-type: none"> <li>1 두 개 이상의 메모리 모듈이 설치되어 있는 경우, 모듈을 모두 분리(<a href="#">메모리 모듈 분리</a> 참조)하고 하나의 모듈을 다시 설치(<a href="#">메모리 모듈 장착</a> 참조)한 다음 컴퓨터를 재시작합니다. 컴퓨터가 정상적으로 시작되면 결함이 있는 모듈을 식별하거나 오류가 없이 모든 모듈을 재설치할 때까지 추가 메모리 모듈을 한 번에 한 개씩 설치합니다.</li> <li>1 가능한 올바른게 작동하는 동일한 종류의 메모리를 컴퓨터에 설치합니다(<a href="#">메모리</a> 참조).</li> <li>1 문제가 지속되면 Dell에 문의합니다(<a href="#">Dell에 문의하기</a> 참조).</li> </ul>
①②③④	시스템 보드 오류가 발생했습니다.	<ul style="list-style-type: none"> <li>1 Dell에 문의합니다(<a href="#">Dell에 문의하기</a> 참조).</li> </ul>
①②③④	메모리 모듈이 감지되었지만 메모리 구성이나 호환성 오류가 있습니다.	<ul style="list-style-type: none"> <li>1 메모리 모듈/커넥터 배치에 특별 요구사항이 없는지 확인합니다(<a href="#">메모리</a> 참조).</li> <li>1 사용 중인 메모리가 컴퓨터에서 지원되는지 확인합니다(<a href="#">메모리</a> 참조).</li> <li>1 문제가 지속되면 Dell에 문의합니다(<a href="#">Dell에 문의하기</a> 참조).</li> </ul>
①②③④	시스템 보드 자원 및/또는 하드웨어 오류가 발생했습니다.	<ul style="list-style-type: none"> <li>1 Dell에 문의합니다(<a href="#">Dell에 문의하기</a> 참조).</li> </ul>
①②③④	다른 오류가 발생했습니다.	<ul style="list-style-type: none"> <li>1 하드 드라이브가 설치된 경우 드라이브의 전원 및 데이터 케이블 커넥터를 다시 장착(<a href="#">하드 드라이브 조립품(선택 사항)</a> 참조)하고 컴퓨터를 재시작합니다.</li> <li>1 NVRAM 모듈이 설치된 경우 모듈을 다시 장착(<a href="#">NVRAM 모듈</a> 참조)하고 컴퓨터를 재시작합니다.</li> <li>1 화면에 장치(예: 하드 드라이브)의 문제를 식별하는 오류 메시지가 나타나면 해당 장치를 검사하여 올바르게 작동하는지 확인합니다.</li> <li>1 운영 체제에서 한 장치로(예: CD/DVD 드라이브) 부팅을 시도한 경우 BIOS 설정을 점검하여 컴퓨터에 설치된 장치의 부팅 순서가 올바르게 확인하십시오.</li> <li>1 문제가 지속되면 Dell에 문의합니다(<a href="#">Dell에 문의하기</a> 참조).</li> </ul>

## 경고음 코드


모니터에 오류 또는 문제를 표시할 수 없는 경우 컴퓨터를 시작할 때 일련의 경고음이 발생할 수 있습니다. 예를 들어 하나의 경고음 코드는 반복적인 세 개의 짧은 경고음으로 구성되며, 이는 컴퓨터가 시스템 보드 오류가 발생했을 수 있음을 알려줍니다.

컴퓨터를 시작하는 동안 일련의 경고음이 발생하는 경우.

1. 경고음 코드를 기록합니다.
2. Dell Diagnostics를 실행하여 문제를 식별합니다. 자세한 내용은 [Dell Diagnostics](#)를 참조하십시오.

코드(반복적인 짧은 경고음)	설명	권장 조치사항
1	BIOS 검사 합 오류입니다. 시스템 보드 오류일 수 있습니다.	1. Dell에 문의합니다( <a href="#">Dell에 문의하기</a> 참조).
2	메모리 모듈이 감지되지 않습니다.	1. 두 개의 메모리 모듈이 설치되어 있는 경우, 모듈을 모두 분리( <a href="#">메모리 모듈 분리</a> 참조)하고 하나의 모듈을 다시 설치( <a href="#">메모리 모듈 장착</a> 참조)한 다음 컴퓨터를 재시작합니다. 컴퓨터가 정상적으로 시작되면 결함이 있는 모듈을 식별하거나 오류가 없이 모든 모듈을 재설치할 때까지 추가 메모리 모듈을 한 번에 한 개씩 설치합니다. 1. 가능한 한 올바르게 작동하는 동일한 종류의 메모리를 컴퓨터에 설치합니다( <a href="#">메모리</a> 참조). 1. 문제가 지속되면 Dell에 문의합니다( <a href="#">Dell에 문의하기</a> 참조).
3	시스템 보드 오류일 수 있습니다.  시간 클럭 검사 오류  키보드 컨트롤러 검사 오류	1. 문제가 지속되면 Dell에 문의합니다( <a href="#">Dell에 문의하기</a> 참조).
4	RAM 읽기/쓰기 오류	1. 메모리 모듈/커넥터 배치에 특별 요구사항이 없는지 확인합니다( <a href="#">메모리</a> 참조). 1. 사용 중인 메모리가 컴퓨터에서 지원되는지 확인합니다( <a href="#">메모리</a> 참조). 1. 문제가 지속되면 Dell에 문의합니다( <a href="#">Dell에 문의하기</a> 참조).
5	실시간 클럭 오류입니다. 전지 또는 시스템 보드 오류일 수 있습니다.	1. 전지를 장착합니다( <a href="#">코인 셀 전지 장착</a> 참조). 1. 문제가 지속되면 Dell에 문의합니다( <a href="#">Dell에 문의하기</a> 참조).
6	비디오 BIOS 검사 오류입니다.	1. Dell에 문의합니다( <a href="#">Dell에 문의하기</a> 참조).
7	CPU 캐시 검사 오류입니다.	1. Dell에 문의합니다( <a href="#">Dell에 문의하기</a> 참조).

## 시스템 메시지

 **주:** 수신한 메시지가 아래 포함되어 있지 않으면 운영 체제 설명서 또는 메시지가 나타났을 때 사용하고 있던 프로그램의 설명서를 참조하십시오.

**Alert! Previous attempts at booting this system have failed at checkpoint [nnnn]. For help in resolving this problem, please note this checkpoint and contact Dell Technical Support** — 컴퓨터에서 동일한 오류로 인해 세 번 연속 부팅 루틴을 완료하지 못했습니다(지원 정보는 [Dell에 문의하기](#) 참조).

**CMOS checksum error(CMOS 검사 합 오류)** — 마더보드 오류 또는 RTC 전지가 부족할 수 있습니다. 전지를 교체합니다(지원 정보는 [코인 셀 전지](#) 또는 [Dell에 문의하기](#) 참조).

**CPU fan failure(CPU 팬 오류)** — CPU 팬을 장착합니다([하드 드라이브 팬 분리](#) 참조).

**Diskette Drive 0 seek failure(디스켓 드라이브 0 검색 실패)** — 케이블이 느슨하게 설치되어 있거나 컴퓨터 구성 정보가 하드웨어 구성과 일치하지 않을 수 있습니다. HDD 케이블이 설치된 경우 연결을 확인하고([하드 드라이브 브래킷 조립품 분리](#)) NVRAM 모듈이 설치된 경우 다시 장착합니다([NVRAM 모듈 분리](#) 참조).

**Diskette read failure(디스켓 읽기 오류)** — 플로피 디스크에 결함이 있거나 케이블이 느슨하게 설치되어 있을 수 있습니다. 플로피 디스크 장치의 케이블 연결을 확인합니다.

**Hard-disk drive read failure(하드 디스크 드라이브 읽기 오류)** — HDD 부팅 검사 중에 HDD 오류가 발생했을 수 있습니다(지원 정보는 [Dell에 문의하기](#) 참조). HDD 케이블이 설치된 경우 연결을 확인하고([하드 드라이브 브래킷 조립품 분리](#)) NVRAM 모듈이 설치된 경우 다시 장착합니다([NVRAM 모듈 분리](#) 참조).

**Keyboard failure(키보드 오류)** — 키보드 오류이거나 키보드 케이블이 느슨할 수 있습니다([키보드 문제](#) 참조).



**No boot device available(부팅 장치 없음)** — 시스템에서 부팅 장치 또는 파티션을 감지할 수 없습니다.

1. NVRAM 모듈이 부팅 장치인 경우 제대로 장착되어 있는지 확인합니다([NVRAM 모듈](#) 참조).
1. 플로피 드라이브가 부팅 장치인 경우 케이블이 연결되어 있고 드라이브에 부팅 플로피 디스크가 있는지 확인합니다.
1. 하드 드라이브가 부팅 장치인 경우 드라이브가 설치되어 있는지, 올바르게 장착되었는지, 부팅 장치로 분할되어 있는지 확인합니다([하드 드라이브 조립품\(선택 사항\)](#) 참조).
1. BIOS Setup Utility를 시작하여 부팅 순서 정보가 올바른지 확인합니다([BIOS Setup Utility 시작](#) 참조).

**No timer tick interrupt(타이머 신호 인터럽트 없음)** — 시스템 보드의 칩이 오작동 중이거나 마더보드 오류일 수 있습니다(지원 정보는 [Dell에 문의하기](#) 참조).

**Non-system disk or disk error(비시스템 디스크 또는 디스크 오류)** — 부팅 가능 운영 체제가 들어 있는 플로피 디스크로 교체하거나 플로피 디스크를 꺼내고 컴퓨터를 재시작하십시오.

**Not a boot diskette(부팅 디스켓 없음)** — 부팅 플로피 디스크를 삽입하고 컴퓨터를 재시작하십시오.

**NOTICE - Hard Drive SELF MONITORING SYSTEM has reported that a parameter has exceeded its normal operating range. Dell recommends that you back up your data regularly. A parameter out of range may or may not indicate a potential hard drive problem.**(주의사항 - 하드 드라이브 자체 모니터링 시스템에서 정상 작동 범위를 벗어난 매개변수를 보고했습니다. 데이터는 정기적으로 백업하는 것이 좋습니다. 매개변수가 범위를 벗어난 경우 하드 드라이브에 문제가 발생할 것일 수도 있습니다.) — S.M.A.R.T 오류, HDD 오류일 수 있습니다. 이 기능은 BIOS 설치 프로그램에서 활성화 또는 비활성화할 수 있습니다.

**USB OVER CURRENT ERROR(USB 과전류 오류)** — 컴퓨터에 연결된 USB 장치에 문제가 있습니다. 장치의 문제 해결 설명서를 참조하십시오.

## 하드웨어 문제 해결사

BIOS Setup Utility를 작동하는 동안 장치가 감지되지 않거나 감지되었지만 잘못 구성된 경우 하드웨어 문제 해결사를 사용하여 비호환성 문제를 해결할 수 있습니다.

*Microsoft Windows XP Embedded:*


하드웨어 문제 해결 유틸리티는 Windows XP Embedded 내에 포함되지 않고 인터넷 연결을 통해 제공됩니다.

1. 시스템에 관리 권한이 있는 사용자로 로그인합니다.
2. **시작**→ **도움말 및 지원**을 클릭합니다.
3. **하드웨어**를 클릭합니다.
4. **하드웨어** 프레임에서 문제가 발생한 장치를 확인하고 <Enter> 키를 누릅니다.
5. 검색 결과에서 문제를 가장 잘 설명하는 옵션을 선택하고 나머지 문제 해결 단계를 따릅니다.


*Microsoft Windows XP:*

1. **시작**→ **도움말 및 지원**을 클릭합니다.
2. 검색 필드에 하드웨어 문제 해결사를 입력하고 <Enter> 키를 눌러 검색을 시작합니다.
3. **문제 해결** 항목에서 **하드웨어 문제 해결사**를 클릭합니다.
4. **하드웨어 문제 해결사** 목록에서 문제에 대해 가장 잘 설명하는 옵션을 선택하고 **다음**을 클릭하여 나머지 문제 해결 단계를 따릅니다.

*Microsoft Windows Vista:*

1. Windows Vista 시작 단추  를 클릭하고 **도움말 및 지원**을 클릭합니다.
  2. 검색 필드에 하드웨어 문제 해결사를 입력하고 <Enter> 키를 눌러 검색을 시작합니다.
  3. 검색 결과에서 문제를 가장 잘 설명하는 옵션을 선택하고 나머지 문제 해결 단계를 따릅니다.
-


## Dell Diagnostics


 **경고:** 컴퓨터 내부 작업을 시작하기 전에 컴퓨터와 함께 제공된 안전 정보를 읽어보십시오. 추가 안전 모범 사례 정보는 Regulatory Compliance(규정 준수) 홈페이지([www.dell.com/regulatory\\_compliance](http://www.dell.com/regulatory_compliance))를 참조하십시오.

### Dell Diagnostics 사용 시기

컴퓨터에 문제가 생긴 경우, Dell에 기술 지원을 문의하기 전에 [문제 해결](#)의 점검사항을 수행하고 Dell Diagnostics를 실행하십시오.


하드 드라이브 또는 컴퓨터와 함께 제공된 *Drivers and Utilities* 매체에서 Dell Diagnostics를 시작합니다.

 **주:** *Drivers and Utilities* 매체는 선택사항이므로 컴퓨터와 함께 제공되지 않을 수 있습니다. 이 매체를 사용하려면 외장형 광학 드라이브가 필요합니다.


 **주:** Dell Diagnostics는 Dell 컴퓨터에서만 작동합니다.


### 하드 드라이브에서 Dell Diagnostics 시작

Dell Diagnostics를 실행하기 전에 BIOS Setup Utility를 시작하여 컴퓨터 구성 정보를 확인하고 검사하려는 장치가 BIOS Setup Utility에 표시되고 활성 상태인지 확인하십시오.

 **주:** 컴퓨터에 화면 이미지가 표시되지 않으면 Dell에 문의하십시오([Dell에 문의하기](#) 참조).


1. 컴퓨터가 올바르게 작동하는 전원 콘센트에 연결되어 있는지 확인합니다.
2. 컴퓨터를 켜거나 다시 시작합니다.
3. DELL 로고가 나타나면 즉시 <F12> 키를 누릅니다.

 **주:** 너무 오랫동안 키를 누르고 있으면 키보드 오류가 발생할 수 있습니다. 가능한 키보드 오류를 방지하려면 일정한 간격으로 <F12> 키를 눌렀다 놓아 Boot Device Menu(부팅 장치 메뉴)를 여십시오.

 **주:** 운영 체제 로고가 나타나는 데 시간이 오래 소요되면 운영 체제가 부팅되도록 기다린 다음 컴퓨터를 끄고 다시 시도합니다.

4. 위/아래 화살표 키를 사용하여 부팅 메뉴에서 **PSA+**를 선택한 다음 <Enter> 키를 누릅니다.

컴퓨터는 시스템 보드, 키보드, 디스플레이, 메모리, 하드 드라이브 등을 대상으로 일련의 초기 검사, 즉 사전 부팅 시스템 평가(PSA)를 실행합니다.


 **주:** 사전 부팅 시스템 평가를 완료하는 데는 몇 분이 소요될 수 있습니다.

1. 요청된 모든 질문에 응답합니다. 메시지가 표시되면 모든 메모리 검사를 실행합니다.
1. PSA 중에 오류가 발견되면 오류 코드를 기록해 두고 [Dell에 문의하기](#)를 참조하십시오.
1. 사전 부팅 시스템 평가가 성공적으로 완료되면 다음과 같은 메시지가 나타납니다: "Booting Dell Diagnostic Utility Partition. Press any key to continue (Dell 진단 유틸리티 파티션 부팅 중. 계속하려면 아무 키나 누르십시오)."


 **주:** 진단 유틸리티 파티션을 찾을 수 없다는 메시지가 나타나면 *Drivers and Utilities* 매체에서 Dell Diagnostics를 실행하십시오([Drivers and Utilities 매체에서 Dell Diagnostics 시작](#) 참조).

5. 아무 키나 눌러 하드 드라이브에 있는 진단 유틸리티 파티션에서 Dell Diagnostics를 시작합니다.

6. <Tab> 키를 눌러 **Test System(시스템 검사)**를 선택하고 <Enter> 키를 누릅니다.

 **주:** **Test System(시스템 검사)**를 선택하여 컴퓨터에서 철저한 검사를 수행하는 것이 좋습니다. **Test Memory(메모리 검사)**를 선택하면 확장 메모리 검사가 시작되고, 완료하는 데 30분 이상이 걸릴 수 있습니다. 검사가 완료되면 검사 결과를 기록한 다음 아무 키나 눌러 이전 메뉴로 돌아갑니다.

7. **Dell Diagnostics 기본 메뉴**에서 마우스 왼쪽 단추로 클릭하거나 <Tab> 키를 누른 후 <Enter> 키를 눌러 실행할 검사를 선택합니다([Dell Diagnostics 기본 메뉴](#) 참조).

 **주:** 오류 코드와 문제 설명을 정확하게 기록해 두고 화면의 지시사항을 따르십시오.


8. 모든 검사가 완료된 후 검사 창을 닫고 **Dell Diagnostics 기본 메뉴**로 돌아갑니다.


9. Dell Diagnostics를 종료하고 컴퓨터를 재시작하려면 기본 메뉴 창을 닫습니다.

### Drivers and Utilities 매체에서 Dell Diagnostics 시작


Dell Diagnostics를 실행하기 전에 BIOS Setup Utility를 시작([BIOS Setup Utility 시작](#) 참조)하여 컴퓨터 구성 정보를 검토하고 검사하려는 장치가 BIOS Setup Utility에 표시되고 활성 상태인지 확인합니다.

1. 외장형 광학 드라이브를 컴퓨터에 연결합니다.
2. 광학 드라이브에 *Drivers and Utilities* 매체를 넣습니다.
3. 컴퓨터를 다시 시작합니다.
4. DELL 로고가 나타나면 즉시 <F12> 키를 누릅니다.

 **주:** 너무 오랫동안 키를 누르고 있으면 키보드 오류가 발생할 수 있습니다. 가능한 키보드 오류를 방지하려면 일정한 간격으로 <F12> 키를 눌렀다 놓아 Boot Device Menu(부팅 장치 메뉴)를 여십시오.

 **주:** 운영 체제 로고가 나타나는 데 시간이 오래 소요되면 Microsoft Windows 바탕 화면이 나타날 때까지 기다렸다가 컴퓨터를 종료하고 다시 시도하십시오.

5. 부팅 장치 목록이 나타나면 위/아래 화살표 키를 사용하여 **CD/DVD/CD-RW 드라이브**를 강조 표시하고 <Enter> 키를 누르십시오.


 **주:** 한 번 부팅 메뉴를 사용하면 현재 부팅의 부팅 순서만 변경됩니다. 컴퓨터가 다시 시작되면 BIOS Setup Utility에 지정된 순서대로 부팅됩니다.

6. 아무 키나 눌러 CD/DVD에서 시작할지 확인합니다.


7. 1을 입력하여 **32비트 Dell Diagnostics**를 실행합니다.

8. **Dell Diagnostics 기본 메뉴**에서 1을 입력하여 **Dell 32-bit Diagnostics for Resource CD(Resource CD(그래픽 사용자 인터페이스)에 대한 Dell 32비트 진단 프로그램)**를 선택합니다.

9. <Tab> 키를 눌러 **Test System(시스템 검사)**을 선택하고 <Enter> 키를 누릅니다.

 **주:** **Test System(시스템 검사)**을 선택하여 컴퓨터에서 철저한 검사를 수행하는 것이 좋습니다. **Test Memory(메모리 검사)**를 선택하면 확장 메모리 검사가 시작되고, 완료하는 데 30분 이상이 걸릴 수 있습니다. 검사가 완료되면 검사 결과를 기록한 다음 아무 키나 눌러 이전 메뉴로 돌아가십시오.

10. **Dell Diagnostics 기본 메뉴**에서 마우스 왼쪽 단추로 클릭하거나 <Tab> 키를 누른 후 <Enter> 키를 눌러 실행할 검사를 선택합니다([Dell Diagnostics 기본 메뉴](#) 참조).

 **주:** 오류 코드와 문제 설명을 정확하게 기록해 두고 화면의 지시사항을 따르십시오.

11. 모든 검사가 완료된 후 검사 창을 닫고 **Dell Diagnostics 기본 메뉴**로 돌아갑니다.

12. Dell Diagnostics를 종료하고 컴퓨터를 재시작하려면 기본 메뉴 창을 닫습니다.


13. 광학 드라이브에서 *Drivers and Utilities* 매체를 제거합니다.

## Dell Diagnostics 기본 메뉴

Dell Diagnostics가 로드되면 다음 메뉴가 나타납니다.

옵션	기능
Test Memory(메모리 검사)	독립 실행형 메모리 검사 실행
Test System(시스템 검사)	시스템 진단 프로그램 실행
Exit(종료)	진단 프로그램 종료


<Tab> 키를 눌러 실행할 검사를 선택하고 <Enter> 키를 누릅니다.

 **주:** **Test System(시스템 검사)**을 선택하여 컴퓨터에서 철저한 검사를 수행하는 것이 좋습니다. **Test Memory(메모리 검사)**를 선택하면 확장 메모리 검사가 시작되고, 완료하는 데 30분 이상이 걸릴 수 있습니다. 검사가 완료되면 검사 결과를 기록한 다음 아무 키나 눌러 이 메뉴로 돌아가십시오.


**Test System(시스템 검사)**을 선택하면 다음 메뉴가 나타납니다.

--	--

옵션	기능
Express Test(빠른 검사)	시스템의 장치를 빠르게 검사합니다. 이 검사는 일반적으로 10~20분이 소요될 수 있습니다.  <b>주:</b> 고속 검사는 사용자가 개입하지 않아도 됩니다. 문제를 신속하게 추적하려면 고속 검사를 실행하십시오.
Extended Test(확장 검사)	시스템의 장치를 철저하게 검사합니다. 이 검사는 일반적으로 한 시간 이상 소요됩니다.  <b>주:</b> 확장 검사는 사용자가 정기적으로 특정 질문에 답을 입력해야 합니다.
Custom Test(사용자 정의 검사)	특정 장치를 검사하거나 실행할 검사를 사용자 정의하는 데 사용됩니다.
Symptom Tree(증상 트리)	이 옵션을 사용하여 발생한 문제의 증상에 따라 검사를 선택할 수 있습니다. 이 옵션은 가장 일반적인 증상을 나열합니다.

 **주:** Extended Test(확장 검사)를 선택하여 컴퓨터의 장치에 대해 더욱 철저한 검사를 수행하는 것이 좋습니다.

검사 도중 문제가 발견되면 오류 코드와 문제 설명이 함께 표시된 메시지가 나타납니다. 오류 코드와 문제 설명을 정확하게 기록해 두고 화면 지시사항을 따르십시오. 문제가 지속되면 Dell에 문의하십시오([Dell에 문의하기](#) 참조).

 **주:** Dell 지원에 문의할 때는 서비스 태그를 준비해 두십시오. 컴퓨터의 서비스 태그는 각 검사 화면 상단에 표시됩니다.

다음 탭은 Custom Test(사용자 지정 검사) 또는 Symptom Tree(증상 트리) 옵션을 통해 검사를 실행할 때 필요한 추가 정보를 제공합니다.

탭	기능
Results(결과)	검사 결과 및 발견된 모든 오류 상태를 표시합니다.
Errors(오류)	발견된 오류 상태, 오류 코드 및 문제 설명을 표시합니다.
Help(도움말)	검사와 검사 실행에 필요한 요구사항을 설명합니다.
Configuration(구성)	선택한 장치에 대한 하드웨어 구성을 표시합니다.  Dell 진단 프로그램은 BIOS, 메모리 및 각종 내부 검사를 통해 구성 정보를 수집하고 이를 화면의 왼쪽 창에 있는 장치 목록에 표시합니다.  <b>주:</b> 장치 목록에는 컴퓨터에 설치된 일부 구성요소나 컴퓨터에 장착된 일부 장치의 이름이 표시되지 않을 수 있습니다.
Parameters(매개변수)	검사 설정을 변경하여 검사를 사용자 정의할 수 있습니다(해당하는 경우).


## 문제 해결


컴퓨터에 발생한 문제를 해결할 경우 다음 설명을 따릅니다.

- 1 문제가 발생하기 전에 컴퓨터 부품을 추가하거나 분리한 경우, 설치 과정을 다시 검토한 다음 부품이 올바르게 설치되었는지 확인하십시오.
- 1 주변 장치가 작동하지 않으면 장치가 올바르게 연결되었는지 확인하십시오.
- 1 화면에 오류 메시지가 나타나면 정확히 받아 적으십시오. 이 메시지는 지원 담당자가 문제를 진단하고 해결하는 데 도움을 줄 수 있습니다.
- 1 프로그램에서 오류 메시지가 나타나면 프로그램 설명서를 참조하십시오.

 **주:** 이 설명서의 절차는 Windows 기본 보기를 기준으로 설명하기 때문에 Dell™ 컴퓨터를 Windows 클래식 보기로 설정한 경우에는 적용되지 않을 수 있습니다.


## 전지 문제

 **경고:** 새 전지를 올바르게 설치하지 않으면 전지가 파열될 위험이 있습니다. 제조업체에서 권장하는 것과 동일하거나 동등한 종류의 전지로만 교체하십시오. 사용한 전지는 제조업체의 지시에 따라 폐기하십시오.

 **경고:** 컴퓨터 내부 작업을 시작하기 전에 컴퓨터와 함께 제공된 안전 정보를 읽어보십시오. 추가 안전 모범 사례 정보는 Regulatory Compliance(규정 준수) 홈페이지([www.dell.com/regulatory\\_compliance](http://www.dell.com/regulatory_compliance))를 참조하십시오.

**전지 교체** — 컴퓨터를 켜 후 몇 시간과 날짜를 반복해서 재설정해야 하거나 컴퓨터를 시작하는 동안 시간이나 날짜가 올바르게 표시되지 않은 경우 전지를 교체하십시오([코인 셀 전지](#) 참조). 전지가 여전히 제대로 작동하지 않으면 Dell에 문의하십시오([Dell에 문의하기](#) 참조).

## 드라이브 문제

 **경고:** 컴퓨터 내부 작업을 시작하기 전에 컴퓨터와 함께 제공된 안전 정보를 읽어보십시오. 추가 안전 모범 사례 정보는 [Regulatory Compliance\(규정 준수\)](http://www.dell.com/regulatory_compliance) 홈페이지([www.dell.com/regulatory\\_compliance](http://www.dell.com/regulatory_compliance))를 참조하십시오.

### Microsoft® Windows®가 드라이브를 인식하는지 확인 —

*Windows XP Embedded:*

- 1 시작 단추를 마우스 오른쪽으로 클릭한 다음, **탐색**을 클릭하십시오.

*Windows XP:*

- 1 **시작**을 클릭하고 **내 컴퓨터**를 클릭하십시오.

*Windows Vista®*

- 1 Windows Vista 시작 단추  를 클릭하고 **컴퓨터**를 클릭합니다.

드라이브가 연결되어 있지 않으면 바이러스 백신 소프트웨어로 전체 검사를 수행하여 바이러스를 확인하고 제거합니다. 때때로 바이러스로 인해 Windows가 드라이브를 인식하지 못할 수 있습니다.


**케이블 연결 상태 점검** — HDD 연결 상태를 점검([하드 드라이브 조립품\(선택 사항\)](#) 참조)하고 NVRAM 모듈([NVRAM 모듈](#) 참조)이 단단히 고정되어 있는지 확인합니다.


**드라이브 또는 디스크 청소** — 구매 가능한 디스크 청소 물품을 사용하여 디스크 및 광학 드라이브를 깨끗하게 유지합니다.

**하드웨어 문제 해결사 실행** — [하드웨어 문제 해결사](#)를 참조하십시오.

**Dell Diagnostics 실행** — [Dell Diagnostics](#)를 참조하십시오.

### 광학 드라이브 문제(선택사항, 외장형)

 **주:** 고속 광학 드라이브 진동은 정상이며 소음을 일으킬 수 있지만 이것이 드라이브나 매체의 결함을 나타내는 것은 아닙니다.

 **주:** 전세계 파일의 형식은 각기 다르기 때문에 모든 DVD 드라이브에서 모든 DVD 타이틀을 실행할 수 있는 것은 아닙니다.

### Windows 볼륨 제어부 조절 —

- 1 화면 우측 하단에 있는 스피커 아이콘을 클릭하십시오.
- 1 슬라이드 바를 클릭하고 위로 올려 볼륨을 켜십시오.
- 1 확인 표시된 상자를 클릭하여 사운드가 음소거 상태가 아닌지 확인하십시오.

**스피커 확인** — [사운드 및 스피커 문제](#)를 참조하십시오.

### 광학 드라이브 쓰기 문제

**다른 프로그램 닫기** — 광학 드라이브는 기록 프로세스 중에 일정한 흐름의 데이터를 받아야 합니다. 데이터를 받다가 끊기면 오류가 발생합니다. 광학 드라이브에 기록하기 전에 모든 프로그램을 닫으십시오.

**디스크에 기록하기 전에 Windows의 대기 모드 끄기** — 전원 관리 모드에 대한 내용은 Windows 도움말 및 지원에서 키워드 *대기*를 검색합니다.

### 하드 드라이브 문제

**디스크 검사 실행** —


Windows XP Extended:

1. 관리 권한이 있는 사용자 이름으로 시스템에 로그인합니다.
2. **시작 단추**를 마우스 오른쪽으로 클릭한 다음, **탐색**을 클릭합니다.
3. **폴더** 목록에서 확인할 디스크를(OS(C:) 또는 OS(D:) 등) 오른쪽 단추로 클릭하고 **속성**을 클릭합니다.
4. **도구**→**지금 검사**를 클릭합니다.
5. **불량 섹터 검사 및 복구 시도**를 클릭하고 **시작**을 클릭합니다.
6. 디스크 문제가 발견되면 화면 지침을 따라 문제를 해결하십시오.


Windows XP:

1. **시작**을 클릭한 다음 **내 컴퓨터**를 클릭합니다.
2. **로컬 디스크 C:**를 마우스 오른쪽 단추로 클릭합니다.
3. **속성**→**도구**→**지금 검사**를 클릭합니다.
4. **불량 섹터 검사 및 복구 시도**를 클릭하고 **시작**을 클릭합니다.
5. 디스크 문제가 발견되면 화면 지시를 따라 문제를 해결하십시오.

Windows Vista:

1. **시작**  을 클릭하고 **컴퓨터**를 클릭합니다.
2. **로컬 디스크 C:**를 마우스 오른쪽 단추로 클릭합니다.
3. **속성**→**도구**→**지금 검사**를 클릭합니다.  
**사용자 계정 컨트롤** 창이 나타날 수 있습니다. 컴퓨터 관리자인 경우 **계속**을 클릭하고 관리자가 아닌 경우 관리자에게 문의하여 원하는 작업을 계속 진행하십시오.
4. 화면의 지시를 따르십시오.

## 전자 우편 및 인터넷 문제


 **경고:** 컴퓨터 내부 작업을 시작하기 전에 컴퓨터와 함께 제공된 안전 정보를 읽어보십시오. 추가 안전 모범 사례 정보는 Regulatory Compliance(규정 준수) 홈페이지([www.dell.com/regulatory\\_compliance](http://www.dell.com/regulatory_compliance))를 참조하십시오.

Microsoft Outlook® Express 보안 설정 확인 — 전자 우편 첨부 파일을 열 수 없으면:

1. Outlook Express에서 **도구**→**옵션**→**보안**을 클릭합니다.
2. 필요한 경우 **첨부 허용 안 함**을 클릭하여 확인 표시를 제거합니다.

인터넷에 연결되었음을 확인 — 인터넷 제공업체에 가입했는지 확인하십시오. Outlook Express 전자 우편 프로그램을 열고 **파일**을 클릭하십시오. **오프라인으로 작업** 옆에 확인 표시가 있으면 확인 표시를 클릭하여 제거한 다음 인터넷에 연결합니다. 도움이 필요하면 인터넷 서비스 제공업체에 문의하십시오.

## 오류 메시지

 **경고:** 컴퓨터 내부 작업을 시작하기 전에 컴퓨터와 함께 제공된 안전 정보를 읽어보십시오. 추가 안전 모범 사례 정보는 Regulatory Compliance(규정 준수) 홈페이지([www.dell.com/regulatory\\_compliance](http://www.dell.com/regulatory_compliance))를 참조하십시오.

오류 메시지가 나열되지 않으면 메시지가 나타났을 때 실행 중인 운영 체제 또는 프로그램의 설명서를 참조하십시오.


**A filename cannot contain any of the following characters: \ / : \* ? " < > | (파일 이름에는 다음과 같은 문자가 포함될 수 없습니다: \ / : \* ? " < > |)** — 파일명에 이러한 문자를 사용하지 마십시오.

**A required .DLL file was not found(필수.DLL 파일을 찾을 수 없습니다.)** — 열려고 하는 프로그램에 필수 파일이 누락되었습니다. 이 프로그램을 삭제하고 다시 설치하려면 다음과 같이 하십시오.

*Windows XP 및 XP Embedded:*

1. 제공된 경우 프로그램의 제거 유틸리티를 사용하여 프로그램 제거를 시도합니다. 성공하지 못하면 다음 단계를 계속하십시오.
2. 관리 권한이 있는 사용자 이름으로 시스템에 로그인합니다.
3. 프로그램의 제거 유틸리티를 사용하여 프로그램 제거를 시도합니다. 성공하지 못하면 다음 단계를 계속하십시오.
4. **시작** → **제어판** → **프로그램 추가/제거**를 클릭합니다.
5. 삭제할 프로그램을 클릭합니다.
6. **제거** 또는 **변경/제거**를 클릭합니다.
7. 설치 지침은 프로그램 설명서를 참조하십시오.

*Windows Vista:*

1. **시작**  → **제어판** → **프로그램** → **프로그램 및 기능**을 클릭합니다.
2. 삭제할 프로그램을 선택합니다.
3. **제거**를 클릭합니다.
4. 설치 지침은 프로그램 설명서를 참조하십시오.

**drive letter : \ is not accessible. The device is not ready(드라이브 문자 : \에 액세스할 수 없습니다. 장치가 준비되지 않았습니다.)** — 드라이브에서 디스크를 읽을 수 없습니다. 드라이브에 디스크를 삽입하고 다시 시도하십시오.


**Insert bootable media(부팅 매체를 삽입하십시오)** — 부팅 플로피 디스크, CD 또는 DVD를 삽입합니다.

**Non-system disk error(비시스템 디스크 오류)** — 플로피 드라이브에서 플로피 디스크를 꺼내고 컴퓨터를 다시 시작합니다.

**Not enough memory or resources. Close some programs and try again(메모리 또는 자원이 부족합니다. 일부 프로그램을 닫고 다시 시도하십시오.)** — 모든 창을 닫고 사용할 프로그램을 여십시오. 경우에 따라 컴퓨터의 자원을 복원하기 위해 컴퓨터를 재시작해야 할 수도 있습니다. 이런 경우 먼저 사용할 프로그램을 실행하십시오.

**Operating system not found(운영 체제를 찾을 수 없습니다.)** — Dell에 문의하십시오 ([Dell에 문의하기](#) 참조).

## 키보드 문제

 **경고:** 컴퓨터 내부 작업을 시작하기 전에 컴퓨터와 함께 제공된 안전 정보를 읽어보십시오. 추가 안전 모범 사례 정보는 Regulatory Compliance(규정 준수) 홈페이지([www.dell.com/regulatory\\_compliance](http://www.dell.com/regulatory_compliance))를 참조하십시오.


**키보드 케이블 검사** —

1. 키보드 케이블이 컴퓨터에 단단히 연결되어 있는지 확인합니다.
1. 컴퓨터를 끄고 키보드 케이블을 다시 연결한 다음 컴퓨터를 다시 시작합니다.
1. 케이블이 손상되었거나 마모되지 않았는지 확인하고 케이블 커넥터에 구부러지거나 손상된 핀이 있는지 검사합니다. 구부러진 핀을 바로 세웁니다.
1. 모든 키보드 확장 케이블을 분리하고 키보드를 직접 컴퓨터에 연결합니다.

**키보드 검사** — 올바르게 작동하는 키보드를 컴퓨터에 연결한 다음 키보드를 사용해 봅니다.

**하드웨어 문제 해결사 실행** — [하드웨어 문제 해결사](#)를 참조하십시오.

## 잠금 및 소프트웨어 문제


 **경고:** 컴퓨터 내부 작업을 시작하기 전에 컴퓨터와 함께 제공된 안전 정보를 읽어보십시오. 추가 안전 모범 사례 정보는 Regulatory Compliance(규정 준수) 홈페이지([www.dell.com/regulatory\\_compliance](http://www.dell.com/regulatory_compliance))를 참조하십시오.

## 컴퓨터가 시작되지 않음

**진단 표시등 점검** — [진단 표시등](#)를 참조하십시오.

전원 케이블이 컴퓨터와 전원 콘센트에 단단하게 연결되어 있는지 확인합니다.

## 컴퓨터가 응답을 중지함

 **주의:** 운영 체제 종료를 수행하지 않으면 데이터가 유실될 수 있습니다.


**컴퓨터 고기** — 키보드의 키를 누르거나 마우스를 움직여도 응답이 없으면 컴퓨터가 꺼질 때까지 8~10초 정도 손을 떼지 말고 전원 단추를 누른 다음 컴퓨터를 재시작합니다.

## 프로그램이 응답하지 않는 경우

### 프로그램 종료

1. <Ctrl><Shift><Esc> 키 조합을 동시에 눌러 작업 관리자에 액세스합니다.
2. **응용 프로그램** 탭을 클릭합니다.
3. 응답하지 않는 프로그램을 클릭하여 선택합니다.
4. **작업 끝내기**를 클릭합니다.

## 프로그램이 계속 충돌하는 경우

 **주:** 대부분의 소프트웨어에는 설명서나 플로피 디스크, CD 또는 DVD에 설치 지침이 수록되어 있습니다.

**소프트웨어 설명서 확인** — 필요한 경우 프로그램을 제거한 다음 다시 설치합니다.

프로그램이 이전 버전의 Windows 운영 체제용으로 설계되었습니다.

### 프로그램 호환성 마법사 실행

*Windows XP Embedded:*

프로그램 호환성 마법사는 Windows XP Embedded 내에 포함되어 있지 않습니다. Microsoft 웹 사이트로 인터넷 연결을 통해 이용할 수 있습니다. 이 기능을 사용하려면 다음을 수행하십시오.

1. 시작→제어판→도움말 및 지원을 클릭합니다.
2. 작업 선택 제목 아래 Window XP와 호환되는 하드웨어 및 소프트웨어를 찾습니다를 클릭합니다.
3. 화면의 지시사항을 따릅니다.




#### Windows XP:

프로그램 호환성 마법사는 프로그램이 XP가 아닌 운영 체제 환경과 유사한 환경에서 실행되도록 프로그램을 구성합니다.

1. 시작 → 모든 프로그램 → 보조프로그램 → 프로그램 호환성 마법사 → 다음을 클릭합니다.
2. 화면의 지시사항을 따릅니다.

#### Windows Vista:

프로그램 호환성 마법사는 프로그램이 Windows Vista가 아닌 운영 체제 환경과 유사한 환경에서 실행되도록 프로그램을 구성합니다.

1. 시작  → 제어판 → 프로그램 → 프로그램 호환성 설정을 클릭합니다.
2. 시작 화면에서 다음을 클릭합니다.
3. 화면의 지시사항을 따릅니다.

## 청색 화면이 나타남

**컴퓨터 고기** — 키보드의 키를 누르거나 마우스를 움직여도 응답이 없으면 컴퓨터가 꺼질 때까지 8~10초 정도 손을 떼지 말고 전원 단추를 누른 다음 컴퓨터를 재시작합니다.

## 기타 소프트웨어 문제

### 문제 해결 정보는 소프트웨어 설명서를 확인하거나 소프트웨어 제조업체에 문의 —


- 1 프로그램이 컴퓨터에 설치된 운영 체제와 호환되는지 확인하십시오.
- 1 컴퓨터가 소프트웨어를 실행하는 데 필요한 최소 요구 사항을 충족시키는지 확인하십시오. 자세한 내용은 소프트웨어 설명서를 참조하십시오.
- 1 프로그램을 올바르게 설치하고 구성했는지 확인하십시오.
- 1 장치 드라이버가 프로그램과 충돌하지 않는지 확인하십시오.
- 1 필요한 경우 프로그램을 제거한 다음 다시 설치하십시오.

### 즉시 파일 백업

바이러스 검사 프로그램을 사용하여 하드 드라이브, 플로피 디스크, CD 또는 DVD 검사

열려 있는 모든 파일 또는 프로그램을 저장하고 닫은 다음 시작 메뉴를 통해 컴퓨터 종료

## 메모리 문제

 **경고:** 컴퓨터 내부 작업을 시작하기 전에 컴퓨터와 함께 제공된 안전 정보를 읽어보십시오. 추가 안전 모범 사례 정보는 Regulatory Compliance(규정 준수) 홈페이지([www.dell.com/regulatory\\_compliance](http://www.dell.com/regulatory_compliance))를 참조하십시오.

### 메모리 부족 메시지가 나타날 경우 —

- 1 열려 있는 모든 파일을 저장하고 닫은 다음 사용하지 않는 모든 프로그램을 종료하고 문제가 해결되는지 확인합니다.
- 1 소프트웨어 설명서에서 최소 메모리 요구사항을 확인합니다. 필요하면 추가 메모리를 설치합니다([메모리](#) 참조).
- 1 메모리 모듈을 재장착하여([메모리](#) 참조) 컴퓨터와 메모리 사이의 통신이 원활히 이루어지는지 확인합니다.
- 1 Dell Diagnostics를 실행합니다([Dell Diagnostics](#) 참조).

### 기타 메모리 문제가 발생할 경우 —

- 1 메모리 모듈을 재장착하여([메모리](#) 참조) 컴퓨터와 메모리 사이의 통신이 원활히 이루어지는지 확인합니다.
- 1 메모리 설치 지침을 따르고 있는지 확인합니다([메모리](#) 참조).
- 1 사용 중인 메모리가 컴퓨터에서 지원되는지 확인합니다. 컴퓨터에서 지원하는 메모리 종류에 대한 자세한 내용은 [메모리](#)를 참조하십시오.

- 1 Dell Diagnostics를 실행합니다([Dell Diagnostics](#) 참조).

## 마우스 문제

**경고:** 컴퓨터 내부 작업을 시작하기 전에 컴퓨터와 함께 제공된 안전 정보를 읽어보십시오. 추가 안전 모범 사례 정보는 Regulatory Compliance(규정 준수) 홈페이지([www.dell.com/regulatory\\_compliance](http://www.dell.com/regulatory_compliance))를 참조하십시오.

### 마우스 케이블 점검 —

- 1 케이블이 손상되었거나 마모되지 않았는지 확인하고 케이블 커넥터에 구부러지거나 손상된 핀이 있는지 검사합니다. 구부러진 핀을 바로 세웁니다.
- 1 모든 마우스 확장 케이블을 분리하고 마우스를 직접 컴퓨터에 연결합니다.
- 1 마우스 케이블 커넥터가 올바르게 연결되어 있는지 확인합니다.

### 컴퓨터 재시작 —

1. <Ctrl><Esc> 키 조합을 동시에 눌러 **시작** 메뉴를 표시합니다.
2. <u> 키를 누르고 위쪽 및 아래쪽 화살표 키를 눌러 **종료** 또는 **끄기**를 강조 표시한 다음 <Enter> 키를 누릅니다.
3. 컴퓨터가 꺼진 후 마우스 케이블을 다시 연결합니다.
4. 컴퓨터를 켭니다.


**마우스 검사 —** 올바르게 작동하는 마우스를 컴퓨터에 연결한 다음 마우스를 사용해 봅니다.

### 마우스 설정 확인 —

*Windows XP 및 Windows XP Embedded:*

1. **시작** → **제어판**을 클릭합니다.
2. **제어판** 창이 종류별 보기(**종류 선택**)로 나타나면 클래식 보기(아이콘 보기)로 전환합니다.
3. **마우스**를 클릭합니다.
4. 필요에 따라 설정을 조정합니다.

*Windows Vista:*

1. **시작**  → **제어판** → **하드웨어 및 소리** → **마우스**를 클릭합니다.
2. 필요에 따라 설정을 조정합니다.

**마우스 드라이버 재설치 —** [드라이버 및 유틸리티 재설치](#)를 참조하십시오.

**하드웨어 문제 해결사 실행 —** [하드웨어 문제 해결사](#)를 참조하십시오.

## 네트워크 문제

**경고:** 컴퓨터 내부 작업을 시작하기 전에 컴퓨터와 함께 제공된 안전 정보를 읽어보십시오. 추가 안전 모범 사례 정보는 Regulatory Compliance(규정 준수) 홈페이지([www.dell.com/regulatory\\_compliance](http://www.dell.com/regulatory_compliance))를 참조하십시오.

**컴퓨터 전면에 있는 네트워크 작동 표시등 확인 —** 작동 표시등이 꺼져 있으면 네트워크가 비활성 상태입니다. 컴퓨터의 후면의 네트워크 케이블 연결 상태를 확인하여 커넥터가 올바르게 고정되어 있는지 확인합니다.

**네트워크 케이블 커넥터 점검** — 네트워크 케이블이 컴퓨터 후면의 네트워크 커넥터와 네트워크 잭에 단단히 연결되어 있는지 확인합니다.

**컴퓨터 후면에 있는 네트워크 표시등 확인** — 네트워크가 작동하고 있으면 활성 LED가 황색으로 깜박이고, 링크 LED는 다음과 같이 나타납니다.


- 1 녹색 - 10Mbps 연결 표시
- 1 주황색 - 100Mbps 연결 표시
- 1 황색 - 1000Mbps 연결 표시

활성 LED 또는 링크 LED 중 하나가 꺼져 있는 경우 네트워크가 연결되지 않은 것입니다. 네트워크 케이블을 교체하십시오. 컴퓨터를 재시작하고 네트워크로 다시 로그인하십시오.

**네트워크 설정 검사** — 네트워크 관리자 또는 네트워크 설정 담당자에게 네트워크 설정이 올바른지, 네트워크가 작동하는지 각각 문의합니다.

**하드웨어 문제 해결사 실행** — [하드웨어 문제 해결사](#)를 참조하십시오.

## 전원 문제

 **경고:** 컴퓨터 내부 작업을 시작하기 전에 컴퓨터와 함께 제공된 안전 정보를 읽어보십시오. 추가 안전 모범 사례 정보는 Regulatory Compliance(규정 준수) 홈페이지([www.dell.com/regulatory\\_compliance](http://www.dell.com/regulatory_compliance))를 참조하십시오.

**전원 표시등이 황색이고 컴퓨터가 응답하지 않는 경우** — [진단 표시등](#)을 참조하십시오.

**전원 표시등이 황색으로 깜박이는 경우** — 컴퓨터가 대기 모드에 있습니다. 키보드의 키를 누르거나 마우스를 움직이거나 전원 단추를 눌러 정상 작동을 재개합니다.

**전원 표시등이 꺼져 있는 경우** — 컴퓨터의 전원이 꺼져 있거나 전력을 공급받지 못하고 있습니다.

- 1 전원 케이블을 컴퓨터 후면의 전원 커넥터와 전원 콘센트에 다시 장착합니다.
- 1 전원 스트립, 전원 확장 케이블 및 다른 전원 보호 장치를 사용하지 않아도 컴퓨터의 전원이 올바르게 켜지는지 확인합니다.
- 1 사용 중인 모든 전원 스트립이 전원 콘센트에 연결되어 있고 켜져 있는지 확인합니다.
- 1 스탠드와 같은 다른 장치를 연결하여 전원 콘센트에 아무 이상이 없는지 확인합니다.
- 1 12V 전원 케이블과 전원 패널 케이블이 시스템 보드에 단단히 연결되어 있는지 확인합니다([시스템 보드 커넥터](#) 참조).


**전원 표시등이 황색으로 켜져 있는 경우** — 장치가 오작동하거나 잘못 설치되었을 수 있습니다.

- 1 모든 메모리 모듈을 분리했다가 다시 설치합니다([메모리](#) 참조).
- 1 NVRAM 모듈이 설치된 경우 분리했다가 다시 설치합니다([NVRAM 모듈](#) 참조).
- 1 무선 카드가 설치된 경우 분리했다가 다시 설치합니다([무선 카드](#) 참조).

**장애 제거** — 간섭을 유발할 수 있는 요인은 다음과 같습니다.

- 1 전원, 키보드 및 마우스 확장 케이블
- 1 너무 많은 장치가 동일한 전원 스트림에 연결된 경우
- 1 여러 개의 전원 스트림을 같은 전원 콘센트에 연결

## 프린터 문제

 **경고:** 컴퓨터 내부 작업을 시작하기 전에 컴퓨터와 함께 제공된 안전 정보를 읽어보십시오. 추가 안전 모범 사례 정보는 Regulatory Compliance(규정 준수) 홈페이지([www.dell.com/regulatory\\_compliance](http://www.dell.com/regulatory_compliance))를 참조하십시오.

 **주:** 프린터에 대한 기술 지원이 필요하면 프린터 제조업체에 문의하십시오.

**프린터 설명서 확인** — 프린터 설명서에서 설정 및 문제 해결 정보를 참조하십시오.

## 프린터가 켜져 있는지 확인

### 프린터 케이블의 연결 상태 점검 —

1. 프린터 설명서에서 케이블 연결 정보를 참조하십시오.
1. 프린터 케이블이 프린터와 컴퓨터에 제대로 연결되어 있는지 확인하십시오.


**전원 콘센트 검사 —** 스탠드와 같은 다른 장치를 연결하여 전원 콘센트에 아무 이상이 없는지 확인합니다.

### Windows의 프린터 인식 확인 —

*Windows XP 및 Windows XP Embedded:*


1. 시작 → 제어판을 클릭합니다.
2. 제어판 창의 종류별 보기(종류 선택)로 나타나면 클래식 보기(아이콘 보기)로 전환합니다.
3. 프린터 및 팩스를 클릭합니다.
4. 프린터가 나열되었으면 프린터 아이콘을 마우스 오른쪽 단추로 클릭합니다.
5. 속성 → 포트를 클릭합니다. 컴퓨터에 직접 연결된 USB 프린터의 경우 다음 포트로 인쇄:를 USB로 설정합니다.

*Windows Vista:*

1. 시작  → 제어판 → 하드웨어 및 소리 → 프린터를 클릭합니다.
2. 프린터가 나열되었으면 프린터 아이콘을 마우스 오른쪽 단추로 클릭합니다.
3. 속성 → 포트를 클릭합니다.
4. 필요에 따라 설정을 조정합니다.

**프린터 드라이버 재설치 —** 프린터 드라이버 재설치에 대한 내용은 프린터 설명서를 참조하십시오.

## 스캐너 문제

 **경고:** 컴퓨터 내부 작업을 시작하기 전에 컴퓨터와 함께 제공된 안전 정보를 읽어보십시오. 추가 안전 모범 사례 정보는 Regulatory Compliance(규정 준수) 홈페이지([www.dell.com/regulatory\\_compliance](http://www.dell.com/regulatory_compliance))를 참조하십시오.

 **주:** 스캐너에 대해 기술 지원이 필요하면 스캐너 제조업체에 문의하십시오.

**스캐너 설명서 확인 —** 스캐너 설명서에서 설정 및 문제 해결 정보를 참조하십시오.

**스캐너 잠금 해제 —** 스캐너에 잠금 탭이나 단추가 있는 경우 스캐너 잠금이 해제되었는지 확인합니다.

**컴퓨터를 재시작하고 스캐너를 다시 사용해보십시오.**

### 케이블 연결 상태 점검 —

1. 케이블 연결 정보는 스캐너 설명서를 참조하십시오.
1. 스캐너 케이블이 스캐너와 컴퓨터에 제대로 연결되어 있는지 확인하십시오.

### Windows에서 스캐너 인식하는지 확인 —


*Windows XP Embedded:*

1. 시작 → 제어판을 클릭합니다.
2. 제어판 창의 종류별 보기(종류 선택)로 나타나면 클래식 보기(아이콘 보기)로 전환합니다.
3. 시스템 → 하드웨어 → 장치 관리자를 두 번 클릭합니다.
4. 스캐너가 범주에 나열되면 Windows에서 스캐너를 인식합니다.

Windows XP:


1. 시작 → 제어판 → 스캐너 및 카메라를 클릭합니다.
2. 스캐너가 목록에 있으면 Windows에서 스캐너를 인식합니다.

Windows Vista:


1. 시작  → 제어판 → 하드웨어 및 소리 → 스캐너 및 카메라를 클릭합니다.
2. 스캐너가 나열되면 Windows가 스캐너를 인식합니다.

스캐너 드라이버 재설치 — 지침은 스캐너 설명서를 참조하십시오.

## 사운드 및 스피커 문제

 **경고:** 컴퓨터 내부 작업을 시작하기 전에 컴퓨터와 함께 제공된 안전 정보를 읽어보십시오. 추가 안전 모범 사례 정보는 Regulatory Compliance(규정 준수) 홈페이지([www.dell.com/regulatory\\_compliance](http://www.dell.com/regulatory_compliance))를 참조하십시오.

### 스피커에서 아무 소리도 나지 않는 경우

 **주:** MP3 및 다른 매체 플레이어의 볼륨 제어부는 Windows 볼륨 설정을 덮어쓸 수 있습니다. 매체 플레이어의 볼륨을 낮추거나 끄지 않았는지 항상 확인합니다.

스피커 케이블의 연결 상태 점검 — 스피커와 함께 제공된 설치 도표에 표시된 것처럼 스피커가 연결되어 있는지 확인하십시오.

스피커의 커짐 여부 확인 — 스피커와 함께 제공된 설치 도표를 참조하십시오. 스피커에 볼륨 제어부가 있으면 볼륨, 저음 또는 고음을 조정하여 소음을 제거합니다.

Windows 볼륨 제어부 조절 — 화면 우측 하단에 있는 스피커 아이콘을 클릭하거나 두 번 클릭하십시오. 볼륨이 꺼져 있고 사운드가 음소거로 설정되지 않았는지 확인하십시오.

헤드폰 커넥터에서 헤드폰 분리 — 컴퓨터 전면 패널에 있는 헤드폰 커넥터에 헤드폰을 연결하면 스피커에서 나는 소리가 자동으로 비활성화됩니다.

전원 콘센트 검사 — 스탠드와 같은 다른 장치를 연결하여 전원 콘센트에 아무 이상이 없는지 확인합니다.

간섭 유발 요인 제거 — 근처에 있는 팬, 형광등 또는 할로겐 램프를 끄고 간섭을 일으켰는지 점검합니다.

### 스피커 진단 프로그램 실행

사운드 드라이버 재설치 — [드라이버](#)를 참조하십시오.

하드웨어 문제 해결사 실행 — [하드웨어 문제 해결사](#)를 참조하십시오.

### 헤드폰에서 아무 소리도 나지 않는 경우

헤드폰 케이블 연결 상태 점검 — 헤드폰 케이블이 헤드폰 커넥터에 단단히 꽂혀 있는지 확인합니다.

**Windows 볼륨 제어부 조절** — 화면 우측 하단에 있는 스피커 아이콘을 클릭하거나 두 번 클릭하십시오. 볼륨이 켜져 있고 사운드가 음소거로 설정되지 않았는지 확인하십시오.

## 마우스 문제

### 마우스 설정 확인 —

1. 시작 → 제어판 → 프린터 및 기타 하드웨어 → 마우스를 클릭합니다.
2. 설정을 조정합니다.

**마우스 케이블 점검** — 컴퓨터를 종료합니다. 마우스 케이블을 분리하여 손상 여부를 확인한 다음 다시 단단히 연결하십시오.


마우스 확장 케이블을 사용하는 경우, 확장 케이블을 분리하고 마우스를 컴퓨터에 직접 연결하십시오.

**BIOS Setup Utility 프로그램 설정 확인** — BIOS Setup Utility가 좌표 입력 장치 옵션에 대해 올바른 장치를 나열하는지 확인하십시오. (컴퓨터는 설정 조정없이 USB 마우스를 자동으로 인식합니다.) [BIOS Setup Utility 화면](#)을 참조하십시오.

**마우스 컨트롤러 검사** — 마우스 컨트롤러(포인터 움직임에 영향을 줌) 및 마우스 단추의 작동을 검사하려면, Dell Diagnostics의 **Pointing Devices(지정 장치)** 검사 그룹에 있는 Mouse(마우스) 검사를 실행합니다([Dell Diagnostics](#) 참조).

**마우스 드라이버 재설치** — [드라이버 및 유틸리티 재설치](#)를 참조하십시오.

## 비디오 및 모니터 문제

 **경고:** 컴퓨터 내부 작업을 시작하기 전에 컴퓨터와 함께 제공된 안전 정보를 읽어보십시오. 추가 안전 모범 사례 정보는 [Regulatory Compliance\(규정 준수\) 홈페이지](#)([www.dell.com/regulatory\\_compliance](http://www.dell.com/regulatory_compliance))를 참조하십시오.

### 화면에 아무 것도 나타나지 않는 경우

 **주:** 문제 해결 절차의 경우 모니터 설명서를 참조하십시오.

### 화면을 읽기 어려운 경우

#### 모니터 케이블 연결 검사 —

1. 모니터 케이블 커넥터가 비디오 커넥터에 올바르게 연결되어 있는지 확인합니다.
1. 모든 비디오 확장 케이블을 분리하고 모니터를 직접 컴퓨터에 연결합니다.
1. 컴퓨터와 모니터 전원 케이블을 바꿔 연결하여 모니터의 전원 케이블에 결함이 있는지 확인합니다.
1. 커넥터에 구부러지거나 손상된 핀이 있는지 확인합니다(모니터 케이블 커넥터에 누락된 핀이 있는 것은 정상임).

#### 모니터 전원 표시등 검사 —

1. 전원 표시등이 켜지거나 깜박이면 모니터에 전원이 공급되고 있는 것입니다.
1. 전원 표시등이 꺼져 있으면 전원 단추를 단단히 눌러 모니터가 켜져 있는지 확인합니다.
1. 전원 표시등이 깜박이면 키보드의 키를 누르거나 마우스를 움직여 정상적인 작동을 재개합니다.

**전원 콘센트 검사** — 스탠드와 같은 다른 장치를 연결하여 전원 콘센트에 아무 이상이 없는지 확인합니다.

**진단 표시등 점검** — [진단 표시등](#)을 참조하십시오.

**모니터 설정 확인** — 밝기 및 대비 조정, 모니터의 자기 제거 및 모니터 자체 검사 실행에 대한 지침은 모니터 설명서를 참조하십시오.

**외부 전원과 모니터의 간격을 멀리 유지** — 팬, 형광등, 할로겐 램프 및 기타 전기 장치로 인해 화면 이미지가 *떨림*이 발생할 수 있습니다. 간섭 유발 여부를 검사하기 위해 근처에 있는 장치의 전원을 끕니다.


**모니터를 회전하여 직사광선의 반사 및 가능한 간섭을 없앱니다.**

**Windows 디스플레이 설정 조정** —

*Windows XP 및 Windows XP Embedded:*

1. 시스템 바탕 화면의 아무 곳(아이콘 또는 창 내부 제외)이나 오른쪽 마우스로 클릭하여 **속성**을 클릭합니다.
2. **설정** 탭을 클릭합니다.
3. **화면 해상도**와 **색상 품질**을 다르게 설정합니다.

*Windows Vista:*

1. 시작  → 제어판 → 하드웨어 및 소리 → 개인 설정 → 디스플레이 설정을 클릭합니다.
2. 필요한 경우 **해상도** 및 **색 설정**을 조정합니다.

---

## Dell 기술 업데이트 서비스

Dell 기술 업데이트 서비스는 컴퓨터 소프트웨어 및 하드웨어 업데이트의 새로운 전자 우편 통지를 제공합니다. 무료 서비스로 내용, 형식 및 통지를 받는 빈도를 사용자 정의할 수 있습니다.

Dell 기술 업데이트 서비스에 등록하려면 [support.dell.com/technicalupdate](http://support.dell.com/technicalupdate)로 이동하십시오.

---

[목차 페이지로 돌아가기](#)

[목차 페이지로 돌아가기](#)

## 선택적 USB

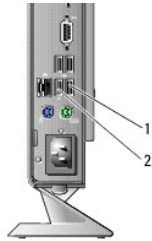
Dell™ OptiPlex™ FX160/160 서비스 설명서

- [개요](#)
- [선택적 USB 활성화](#)

### 개요

선택적 USB를 사용하면 관리자가 USB 포트를 키보드와 마우스만 지원하는 두 개로 제한하고 다른 USB 포트를 모두 비활성화할 수 있습니다.

선택적 USB 포트를 사용하면 컴퓨터를 부팅하기 전에 키보드와 마우스를 특정 USB 포트에 연결해야 합니다. 시스템을 부팅하려면 키보드(USB 허브 없음)가 필요합니다. 선택적 USB가 활성화되고 키보드와 마우스 둘 중 하나가 제거되면 선택적 USB 기능은 지정된 포트를 자동으로 비활성화합니다.




1	포트 1 - 마우스 선택적 USB 포트	2	포트 0 - 키보드 선택적 USB 포트
---	-----------------------	---	-----------------------

### 선택적 USB 활성화


1. 컴퓨터를 끕니다.
2. 승인된 USB 장치를 선택적 USB 포트에 연결합니다.
3. 컴퓨터를 켜고 <F2> 키를 눌러 BIOS Setup Utility를 시작합니다 ([BIOS Setup Utility 시작 참조](#)).
4. **Selective USB(선택적 USB)** 화면을 사용하여 **Onboard Devices(온보드 장치)**를 활성화합니다.

활성화되면 선택적 USB 포트 두 개는 승인된 USB 장치로만 작동합니다. 다른 모든 USB 포트는 비활성화됩니다.

 **주:** 마우스가 USB 포트 1에 연결되지 않은 경우 포트가 비활성화됩니다.

5. 설정을 저장하고 컴퓨터를 재부팅합니다.

POST 도중에 BIOS는 승인된 USB 장치가 선택적 USB 포트에 연결되었는지 확인합니다. 장치가 연결되면 컴퓨터가 정상적으로 부팅됩니다. 장치가 연결되지 않으면 컴퓨터에서 승인된 USB 장치를 연결하고 시스템을 다시 부팅하라는 메시지가 나타납니다.

 **주:** 선택적 USB 포트에서 장치의 연결을 해제하면 포트가 비활성화됩니다. 포트를 다시 활성화하려면 장치를 연결하고 전원을 끄고 시스템을 다시 부팅하십시오.

[목차 페이지로 돌아가기](#)



[목록 페이지로 돌아가기](#)

## 무선 카드

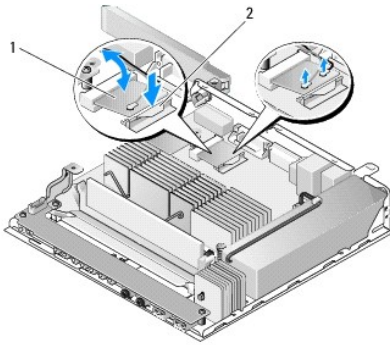
Dell™ OptiPlex™ FX160/160 서비스 설명서

- [무선 카드 분리](#)
- [무선 카드 장착](#)

---

### 무선 카드 분리

1. [컴퓨터에서 작업하기 전에](#)에 설명된 절차를 따릅니다.
2. 하드 드라이브 브래킷 조립품이 설치된 경우 분리합니다([하드 드라이브 브래킷 조립품 분리](#)).
3. 무선 카드가 45도 각도로 튀어나올 때까지 금속 탭을 뒤로 잡아 당깁니다.



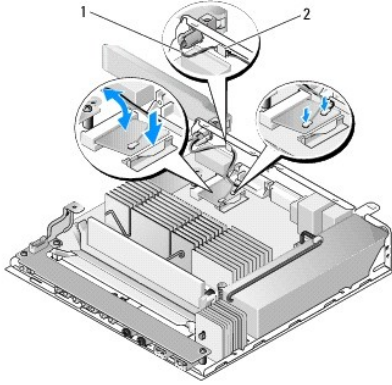
1	무선 카드	2	금속 탭
---	-------	---	------

4. 시스템 보드 커넥터 밖으로 무선 카드를 당깁니다.
5. 무선 카드에서 안테나 케이블을 분리합니다.

---

### 무선 카드 장착

1. 흰색 안테나 케이블을 흰색 삼각형으로 표시된 커넥터에 연결하고, 검은색 안테나 케이블을 검은색 삼각형이 표시된 커넥터에 연결합니다.
2. 무선 카드를 시스템 보드의 WLAN 커넥터에 45도 각도로 기울여 넣습니다.
3. 금속 클립이 제자리에 고정될 때까지 카드를 아래쪽으로 누릅니다.



1	안테나 선	2	캡 및 금속망 커버
---	-------	---	------------

4. 케이블의 금속망 커버가 후면 패널의 탭에 고정되도록 안테나 케이블을 배선합니다.
5. 하드 드라이브 브래킷 조립품을 분리한 경우 다시 장착합니다([하드 드라이브 브래킷 조립품 장착 참조](#)).
6. [컴퓨터에서 작업한 후에](#)에 설명된 절차를 따릅니다.

---

[목차 페이지로 돌아가기](#)